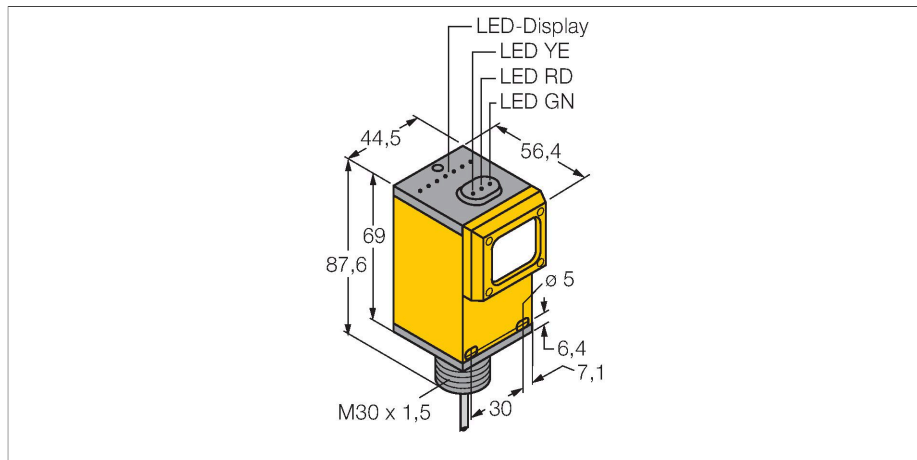


# Q45BW22LV

## Фотоэлектрический датчик – ретро-рефлективный датчик



### Технические характеристики

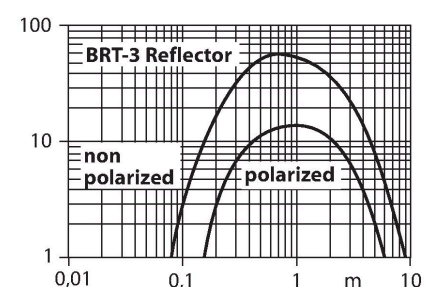
Тип	Q45BW22LV
ID №	3036841
<b>Оптические данные</b>	
Функция	Ретрорефлективный датчик
Рабочий режим	Без поляризации
Рефлектор в комплекте	да
Тип источника света	красн.
Длина волны	680 нм
Диапазон	80...9000 мм
<b>Электрические параметры</b>	
Рабочее напряжение	90...250 В AC
Ток холостого хода	≤ 50 мА
Выходная функция	НО контакт, Релейный выход
Задержка готовности	≤ 100 мс
Время отклика типовое	< 2 мс
Параметр настройки	Потенциометр
<b>Механические характеристики</b>	
Конструкция	Прямоугольный, Q45
Размеры	Ø 30 x 56.4 x 44.5 x 87.6 мм
Материал корпуса	Пластмасса, Термопластичный материал
Линза	пластмасса, Акрил
Электрическое подключение	Кабель, 2 м, ПВХ
Количество проводников	3
Поперечное сечение жилы	0.34 мм <sup>2</sup>
Температура окружающей среды	-40...+70 °C
Степень защиты	IP67

### Свойства

- Кабельный соединитель, ПВХ, 2 м
- Степень защиты IP67
- Регулировка чувствительности потенциометром
- Рабочее напряжение: 90...250 В ~
- Релейный выход, с нормально разомкнутыми контактами (SPST)
- Настройка режима на свет/на темноту с помощью селекторного переключателя

### Принцип действия

Рефлективный датчик включает излучатель и приемник, каждый в индивидуальном компактном корпусе. Световой пучок от излучателя направляется на отражатель, который возвращает свет на приемник. Объект детектируется, когда он прерывает этот световой пучок. Рефлективным датчикам присущи те же преимущества, что и оппозитным датчикам (хороший контраст и высокий коэффициент усиления). Кроме того, требуется установить и присоединить только одно устройство. Недостатками являются меньшее расстояние детектирования и помехи при детектировании блестящих объектов без поляризационного фильтра. Коэффициент усиления Зависимость коэффициента усиления от расстояния



## Технические характеристики

Специальные характеристики	сохранить/отложить
Индикатор рабочего напряжения	светодиод, зел.
Индикация состояния переключения	светодиод, желтый
Индикация ошибки	светодиод, зел.
Индикация коэффициента усиления	светодиод, красный
<b>Испытания/сертификаты</b>	
Средняя наработка до отказа	67 лет в соответствии с SN 29500-(Изд. 99) 40 °C
Approvals	CE, cURus, CSA

## Аксессуары

<p><b>SMB30A</b></p>	<p><b>3032723</b></p> <p>Монтажный кронштейн, прямоугольный, нерж. сталь, для датчиков с резьбой 30 мм</p>	<p><b>SMB30FAM10</b></p>	<p><b>3011185</b></p> <p>Монтажный кронштейн, нерж. сталь, для резьбы M10 x 1.5, длина резьбы 30 мм</p>
<p><b>SMB30SC</b></p>	<p><b>3052521</b></p> <p>Монтажный зажим, РВТ черн., для датчиков с резьбой 30 мм, поворотный</p>		

## Аксессуары

<p>Чертеж с размерами</p>	<p>Тип</p> <p>BRT-3</p>	<p>ID №</p> <p>3016164</p>	<p>Круглый рефлектор, коэфф. отражения 1.0, материал: акрил, окр. темп. -20...+60 °C</p>
---------------------------	-------------------------	----------------------------	--