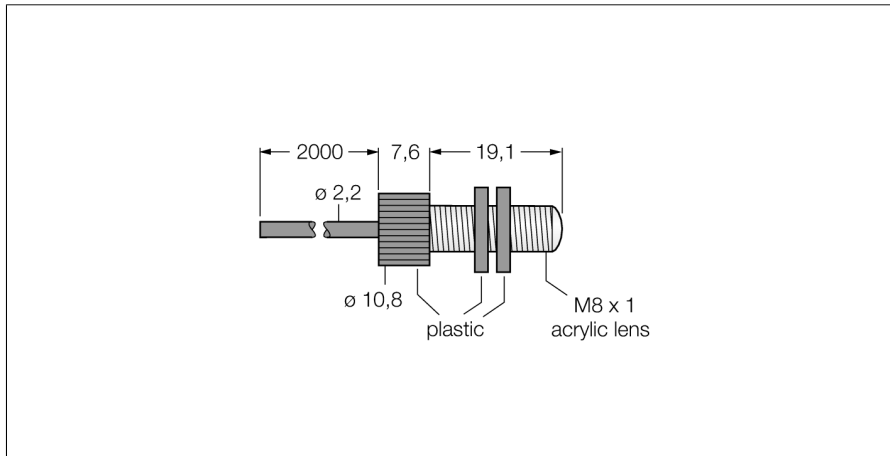


**Пластмассовое оптоволокно
Одинарное волокно
PIL46U**



- Работа: оппозитный датчик
- 2 шт. в комплекте
- Полиэтиленовый рукав, гибкий
- Рабочая температура: -30...+70 °C
- Кабель, прямой
- Интегрированная линза LO8FP
- Диаметр жилы оптоволокна 1.0 мм
- Оптоволокно, общая длина: ± 1829 мм

Принцип действия

Пластиковое или стеклянное оптоволокно является оптимальным выбором для применений при высокой температуре и ограниченном пространстве. Они передают свет от датчика к удаленному объекту. Индивидуальное оптоволокно используется для оппозитного режима работы, а разветвленное оптоволокно для диффузионного.

Функция	оппозитный датчик (излучатель/приемник)
Температура окружающей среды	-30...+70 °C
Конструкция	Круговой
Размеры	2026.7 мм
Материал корпуса	Пластмасса, PE, Черный