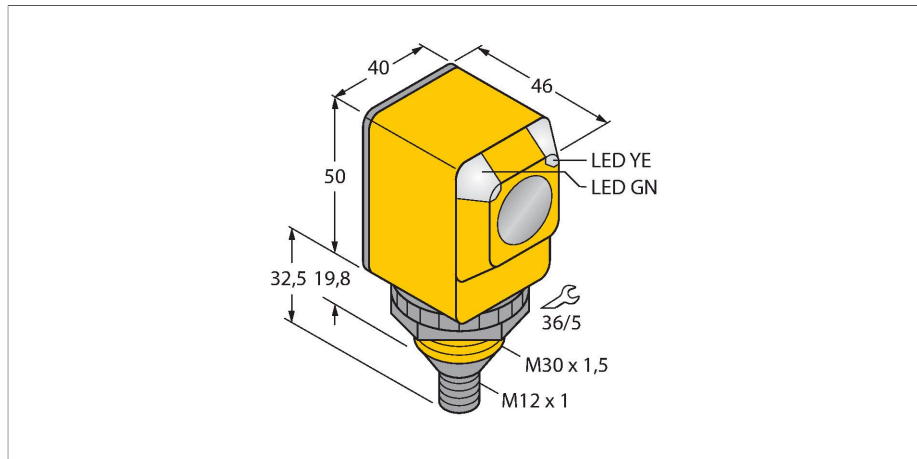


Q40RW3FF200Q1

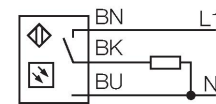
Фотоэлектрический датчик – диффузионный датчик с фиксированным подавлением фона



Свойства

- M12 × 1, штекерный микроразъем (AC), 4-контактн.
- Степени защиты IP67/IP69K
- Температура окружающей среды: -40 °C...+70 °C

Схема подключения



Технические характеристики

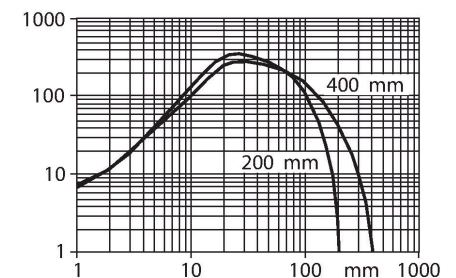
Тип	Q40RW3FF200Q1
ID №	3033388
Оптические данные	
Функция	Датчик приближения
Рабочий режим	Нерегулируемое подавление заднего фона
Тип источника света	ИК
Длина волны	880 нм
Диапазон	0...200 мм
Электрические параметры	
Рабочее напряжение	20...250 В AC
Номинальный рабочий ток (AC)	≤ 200 мА
Выходная функция	Темный режим, Релейный выход
Частота переключения	≤ 40 Гц
Задержка готовности	≤ 100 мс
Время отклика типовое	< 16 мс
Механические характеристики	
Конструкция	Прямоугольный, Q40
Размеры	Ø 30 x 46 x 40.1 x 82.5 мм
Материал корпуса	Пластмасса, Термопластичный материал
Линза	пластмасса, Polycarbonate
Электрическое подключение	Разъем, 1/2 дюйма, ПВХ
Количество проводников	4
Температура окружающей среды	-40...+70 °C
Степень защиты	IP69

Принцип действия

Излучатель и приемник встроены в один корпус. Отражение света от мишени детектируется и переключает датчик. Т.о. диапазон чувствительности датчиков сильно зависит от отражательной способности мишени.

Коэффициент усиления

Зависимость коэффициента усиления от расстояния



Технические характеристики

Специальные характеристики	Герметизированный Для промывки под давлением
Индикатор рабочего напряжения	светодиод, зел.
Индикация состояния переключения	светодиод, желтый
Индикация коэффициента усиления	светодиод
Испытания/сертификаты	
Средняя наработка до отказа	448 лет в соответствии с SN 29500- (Изд. 99) 40 °C
Approvals	CE, UL, CSA

Аксессуары

SMB30A 3032723

Монтажный кронштейн, прямоугольный, нерж. сталь, для датчиков с резьбой 30 мм

SMB30FAM10 3011185

Монтажный кронштейн, нерж. сталь, для резьбы M10 x 1.5, длина резьбы 30 мм

SMB30SC 3052521

Монтажный зажим, РВТ черн., для датчиков с резьбой 30 мм, поворотный

SMBAMS30P 3073135

Монтажные зажимы, нерж. сталь, для датчиков с резьбой 30 мм