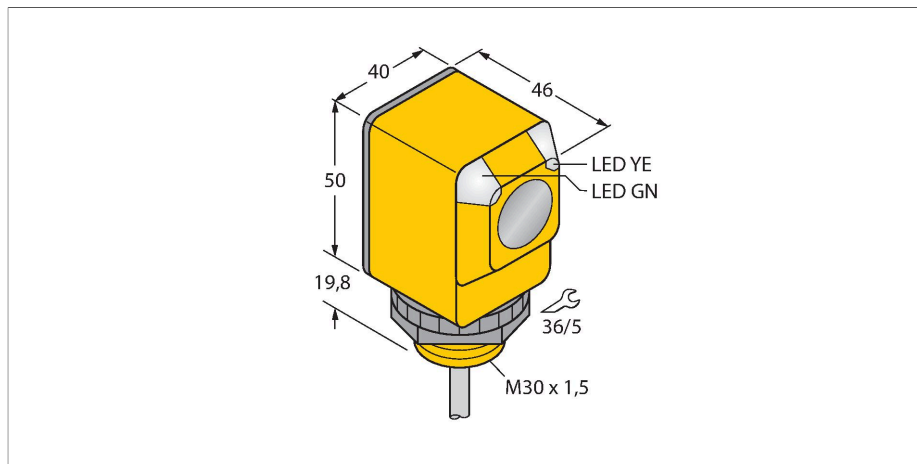


# Q40AW3R

## Photoelectric Sensor – оппозитный датчик (излучатель/приемник)



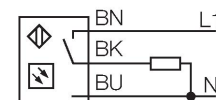
### Технические характеристики

Тип	Q40AW3R
ID №	3032374
<b>Оптические данные</b>	
Функция	Оппозитный датчик
Рабочий режим	Приемник
Тип источника света	ИК
Длина волны	950 нм
Диапазон	0...60000 мм
<b>Электрические параметры</b>	
Рабочее напряжение	20...250 В AC
Номинальный рабочий ток (AC)	≤ 200 мА
Выходная функция	Режим "на свет", Релейный выход
Частота переключения	≤ 40 Гц
Задержка готовности	≤ 100 мс
Время отклика типовое	< 16 мс
<b>Механические характеристики</b>	
Конструкция	Прямоугольный, Q40
Размеры	Ø 30 x 50 x 46 x 40 мм
Материал корпуса	Пластмасса, Термопластичный материал
Линза	Lexan, Поликарбонат
Электрическое подключение	Кабель, 2 м, ПВХ
Количество проводников	3
Поперечное сечение жилы	0.5 мм <sup>2</sup>
Температура окружающей среды	-40...+70 °C
Степень защиты	IP67

### Свойства

- Кабель, 2 м
- Степень защиты IP67
- Температура окружающей среды: -40...+70 °C

### Схема подключения



### Принцип действия

Оппозитные датчики состоят из излучателя и приемника. Они установлены один напротив другого так, что свет от излучателя попадает непосредственно на приемник. Датчик переключается в случае прерывания или ослабления светового луча. Оппозитные датчики являются наиболее надежными фотоэлектрическими датчиками для детектирования непрозрачных мишеней. Прекрасный контраст между условиями "темно" и "светло" и чрезвычайно высокий коэффициент усиления типичны для этих устройств, что позволяет им работать при больших расстояниях и в сложных условиях. Коэффициент усиления Зависимость коэффициента усиления от расстояния

## Технические характеристики

Специальные характеристики	Герметизированный
Индикатор рабочего напряжения	светодиод, зел.
Индикация состояния переключения	светодиод, желтый
Индикация коэффициента усиления	светодиод
<b>Испытания/сертификаты</b>	
Approvals	CE, UL, CSA

## Аксессуары

<p><b>SMB30A</b></p>	<p><b>3032723</b></p> <p>Монтажный кронштейн, прямоугольный, нерж. сталь, для датчиков с резьбой 30 мм</p>	<p><b>SMB30FAM10</b></p>	<p><b>3011185</b></p> <p>Монтажный кронштейн, нерж. сталь, для резьбы M10 x 1.5, длина резьбы 30 мм</p>
<p><b>SMB30SC</b></p>	<p><b>3052521</b></p> <p>Монтажный зажим, PBT черн., для датчиков с резьбой 30 мм, поворотный</p>	<p><b>SMBAMS30P</b></p>	<p><b>3073135</b></p> <p>Монтажные зажимы, нерж. сталь, для датчиков с резьбой 30 мм</p>