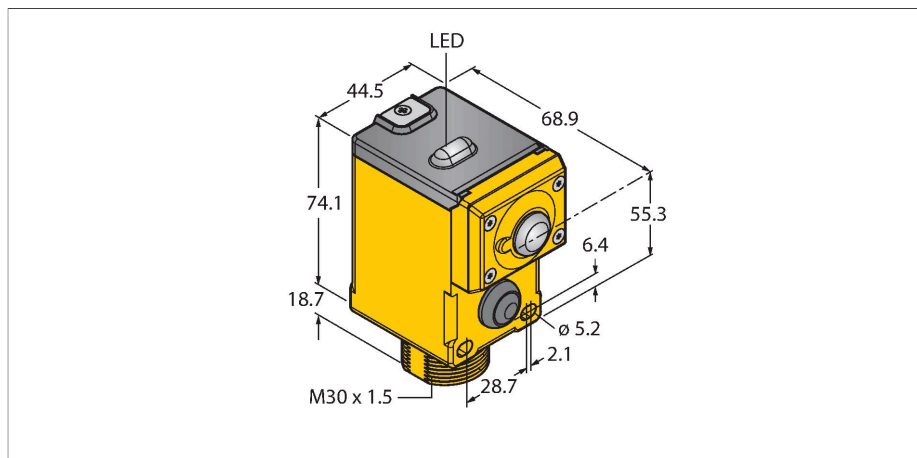


DX80N2Q45BL-RG

Радиопередающая система



Свойства

- Степень защиты: IP67
- Встроенная кнопка и многоцветные светодиодные индикаторы
- Диапазон частот 2,4 ГГц
- Переборка частоты FHSS
- Множественный доступ с временным разделением каналов - TDMA
- Рабочее напряжение: 3,6...5,5 В пост. тока
- Потребление тока: ≤ 100 мкА
- Питание от 2 литий-ионных батарей AA 3,6 В, поставляемых с устройством

Принцип действия

Беспроводные узлы Q45 могут быть интегрированы в беспроводную сеть DX80 по топологии "звезда". Благодаря встроенному аккумулятору эти устройства работают автономно и могут быть подключены напрямую к любому шлюзу DX80 или контроллеру DXM. Некоторые модели оснащены чувствительным элементом или могут быть подключены к внешним датчикам или другим преобразователям. В зависимости от условий эксплуатации срок службы аккумулятора может достигать нескольких лет.
Соответствие EN 300 328: Вер. 2.2.2 (2019-02)

Технические характеристики

Тип	DX80N2Q45BL-RG
ID №	3029044
Беспроводная система обмена данными	
Тип РЭС	short-range
Место установки	stationary
Топология	Топология "звезда"
Тип устройства	Беспроводной датчик
Частотный диапазон	2.4 ГГц ISM диапазон
Частотный диапазон	2,402...2,483 ГГц
Количество каналов	27
Ширина канала	2 MHz
Технология расширения спектра	ППРЧ (Технология расширения спектра)
Время пребывания (работы) на одной несущей, выбор которой осуществляется по псевдослучайному закону	7.8 ms
Время отклика типовое	< 250 мс
Выходная мощность ERP	18 дБ/65 мВт
Выходная мощность EIRP	18 дБ/65 мВт
Диапазон	1000000 мм
Данные I/O	
Количество каналов	1
Тип входа	Кнопка
Количество каналов	2
Тип выхода	2-цветный светодиодный индикатор (красный/зеленый)

Технические характеристики

Электрические параметры	
Аккумуляторное	ja
Рабочее напряжение	3.6...5.5 В =
Номинальный рабочий ток (DC)	≤ 0.1 мА
Индикация коэффициента усиления	светодиод, красный
Индикатор рабочего напряжения	светодиод, зел.
Механические характеристики	
Конструкция	Прямоугольный, Q45
Размеры	68.9 x 44.5 x 87.6 мм
Материал корпуса	Пластмасса, PBT Lехan, Cat6, Желтый
Подключение антенны	Внутренний (проводная петля)
Температура окружающей среды	-40...+70 °C
Температура хранения	-40...+70 °C
Относительная влажность	0...90 %
Степень защиты	IP67
Испытания/сертификаты	
Средняя наработка до отказа	67 лет в соответствии с SN 29500-(Изд. 99) 40 °C
Approvals	CE, cURus, CSA

Аксессуары

BWA-BATT-006	3017987
Литий-ионный аккумулятор, 3,6 В пост. тока, 2400 мАч, AA, GGV UN3090/CL9	