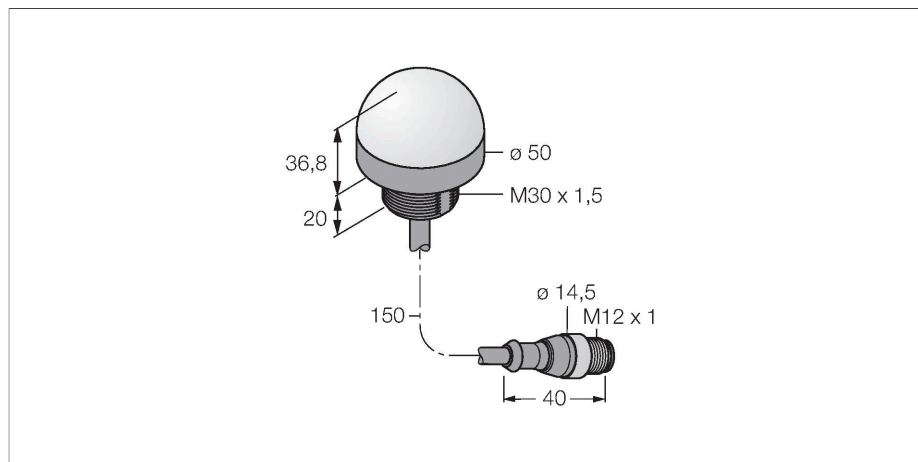


# K50LIWXXPQP

## Светодиодный индикатор – маяк



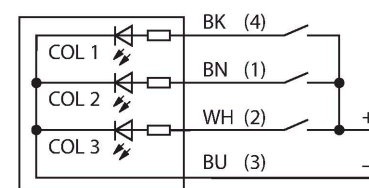
### Свойства

- Светодиод, видимый со всех сторон
- ATEX категория II 1 G, Ex зона 0
- ATEX категория II 1 D, Ex зона 20
- С индивидуальным управлением
- Внутренняя резьба M30 x 1.5
- Степени защиты IP67/IP69K
- Одноцветный: Белый (COL 1)
- Кабель с разъемом "папа" M12 x 1
- Предусматривается контроль всегда только одного цвета с соответствующим оборудованием

### Технические характеристики

Тип	K50LIWXXPQP
ID №	3028655
<b>Данные по сигналам и индикации</b>	
Назначение	Светодиодная индикаторная подсветка
Функция	точечная подсветка
Тип источника света	белый
Срок службы светодиода (L70)	50000 h
с регулировкой	нет
Функции цвета 1	Белый, Постоянно включен
Специальные характеристики	Для промывки под давлением
<b>Электрические параметры</b>	
Рабочее напряжение	18...30 В =
Номинальный рабочий ток (DC)	≤ 40 мА
Тип входа	PNP
Время отклика типовое	< 1 мс
<b>Механические характеристики</b>	
для подключения в каскад	нет
Конструкция	Полусфера, K50L
Размеры	Ø 50 x 58 x 58 мм
Материал корпуса	Пластмасса, PC, Cat6 <sub>A</sub> Черный
Window material	Поликарбонат, рассеянный
Электрическое подключение	Кабель с разъемом, M12 x 1, 0.15 м, ПВХ
Количество проводников	4
Температура окружающей среды	-40...+50 °C
Относительная влажность	0...90 %
Степень защиты	IP67

### Схема подключения

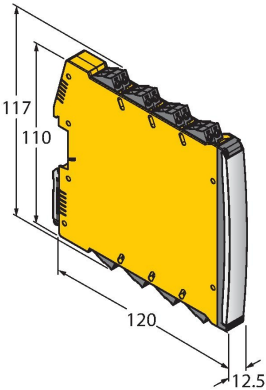
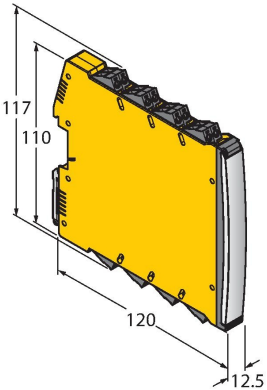


## Технические характеристики

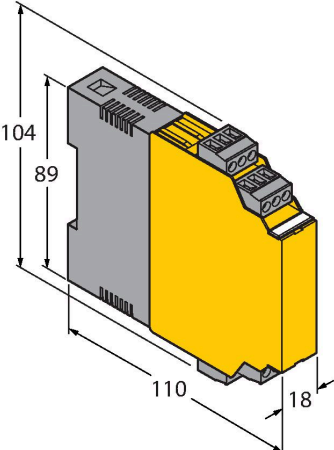
IP69

Испытания/сертификаты	
Средняя наработка до отказа	249 лет в соответствии с SN 29500- (Изд. 99) 40 °C
Approvals	
	CE, IECEx

## Аксессуары

IMX12-DO01-1U-1U-0/24VDC	7580101	IMX12-DO01-2U-2U-0/24VDC	7580105
	<p>Соленоидный привод; 1-канальный; SIL 2 по IEC 61508; Взрывозащищенная версия; мониторинг линии на обрыв и КЗ; съемные винтовые клеммы; ширина 12,5 мм; источник питания 24 В пост. тока</p>		<p>Соленоидный привод; 2-канальный; SIL 2 по IEC 61508; Взрывозащищенная версия; мониторинг линии на обрыв и КЗ; съемные винтовые клеммы; ширина 12,5 мм; источник питания 24 В пост. тока</p>

## Аксессуары

Чертеж с размерами	Тип	ID №	
	IM72-11EX/L	7520703	Клеммники под винт