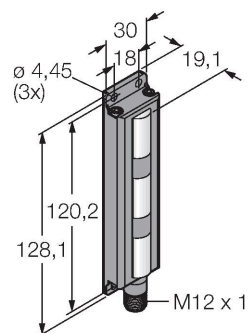


TL30FGBRQ

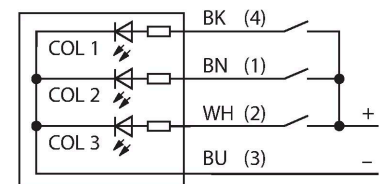
Светодиодный индикатор – Многоцветный/ многофункциональный индикатор



Свойства

- Пластиковый корпус, черн.
- Иммуниет к электромагнитным и радиочастотным помехам
- Степень защиты IP65
- Разъем M12 x 1
- Многоцветный: Зеленый (цвет 1) / Синий (цвет 2) / Красный (Цвет 3)
- Рабочее напряжение: 18...30 В = или 24 В ~ и 45 мА на каждый цвет светодиода
- Входы: PNP/NPN

Схема подключения



Принцип действия

Плоский многоцветный/
многофункциональный индикатор
Надежный башенный светодиодный индикатор, эффективная цена, удобный монтаж
Подсвечиваемые сегменты для помощи оператору и отображения статуса системы. До 5 цветов индикатора. Компактные устройства, не требуют доп. контроллера
Без монтажа.
Схема подключения показывает конфигурацию контактов для PNP.

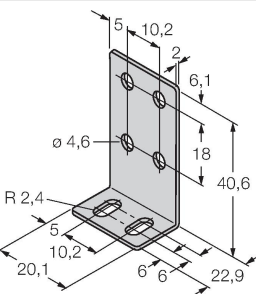
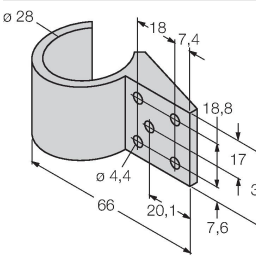
Технические характеристики

Тип	TL30FGBRQ
ID №	3012667
Данные по сигналам и индикации	
Назначение	Светодиодная индикаторная подсветка
Функция	башенный индикатор
Тип источника света	зел. син. красн.
с регулировкой	нет
Функции цвета 1	Зеленый, Постоянно включен
Функции цвета 2	Синий
Функции цвета 3	Красный
Электрические параметры	
Рабочее напряжение	18...30 В =
Номинальный рабочий ток (DC)	≤ 18 мА
Рабочее напряжение	21...27 В AC
Макс. потребление тока на цвет	18 мА
Тип входа	Биполярный (PNP/NPN)
Время отклика типовое	< 1 мс
Механические характеристики	
для подключения в каскад	нет
Конструкция	Прямоугольный, TL30F
Размеры	128.1 x 30 x 19.1 мм
Материал корпуса	Металл, AL Термопластичный материал, Cat6, Черный
Window material	акриловый, рассеянный

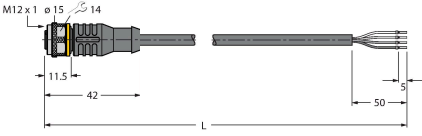
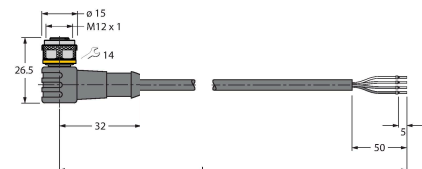
Технические характеристики

Электрическое подключение	Разъем, M12 × 1, ПВХ
Количество проводников	4
Температура окружающей среды	-40...+50 °C
Относительная влажность	0...95 %
Степень защиты	IP65
Испытания/сертификаты	
Approvals	CE

Аксессуары

SMBPVA1	3056884	SMBPVA2	3054451
	<p>Монтажный кронштейн для PVA и PVD, нержавеющая сталь; комплект состоит из двух кронштейнов и винтов</p>		<p>Монтажный кронштейн для PVA и PVD, для монтажа на трубах 28 мм, 4 кронштейна (по 2 на датчик) в комплекте</p>

Аксессуары

Чертеж с размерами	Тип	ID №	
	RKC4.4T-2/TEL	6625013	Кабельный соединитель, розетка M12, прямая, 4-конт., длина кабеля: 2 м, материал оболочки: ПВХ, черн.; сертификат cULus; возможны другие длины и материалы кабеля см. www.turck.com
	WKC4.4T-2/TEL	6625025	Соединительный кабель, "мама" M12, угловой, 4-конт., длина кабеля: 2 м, материал оболочки: ПВХ, черн.; сертификат cULus; возможны другие длины и материалы кабеля см. www.turck.com