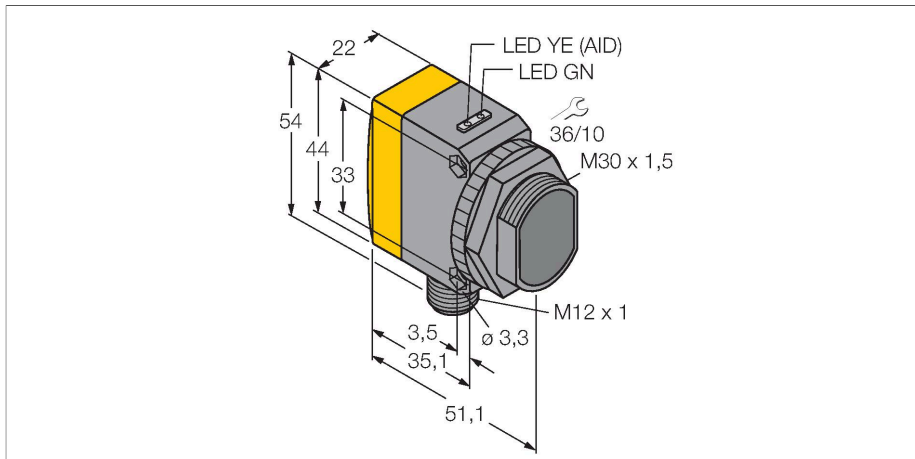


QS30AF600Q

Фотоэлектрический датчик – диффузионный датчик с настраиваемым подавлением фона



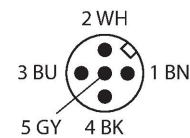
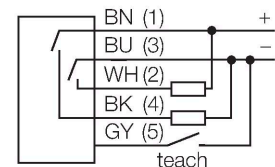
Технические характеристики

Тип	QS30AF600Q
ID №	3011980
Оптические данные	
Функция	Датчик приближения
Рабочий режим	Регулируемое подавление заднего фона
Тип источника света	красн.
Длина волны	660 нм
Диапазон	50...600 мм
Электрические параметры	
Рабочее напряжение	10...30 В =
Остаточная пульсация	< 10 % U _{ss}
Номинальный рабочий ток (DC)	≤ 150 мА
Ток холостого хода	≤ 45 мА
Защита от короткого замыкания	да
Защита от обратной полярности	да
Выходная функция	НО контакт, PNP/NPN
Частота переключения	≤ 500 Гц
Задержка готовности	≤ 200 мс
Время отклика типовое	< 5 мс
Параметр настройки	Винтовой механизм
Механические характеристики	
Конструкция	Прямоугольный с резьбой, QS30
Размеры	Ø 30 x 35 x 22 x 57 мм
Материал корпуса	Пластмасса, Термопластичный материал, Желтый

Свойства

- Вилка, M12 x 1, 5-конт.
- Степень защиты IP67
- Светодиод, видимый со всех сторон
- Регулировка чувствительности потенциометром
- Рабочее напряжение: 10...30 В =
- Переключающий выход, биполярный
- Светлый/Темный режим работы

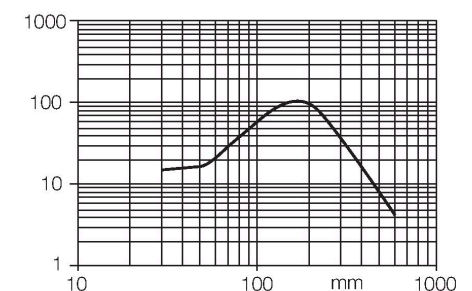
Схема подключения



Принцип действия

Диффузионные датчики с подавлением заднего фона имеют один излучатель и несколько приемников. Положение цели вычисляется с помощью оптической структуры датчика, какой из приемников получает основное кол-во света. Электроника определяет находится ли объект в пределах измеряемого диапазона. Датчики доступны с настраиваемым или фиксированным порогом.

Запас по работоспособности
Зависимость работоспособности от расстояния



Технические характеристики

Линза	пластмасса, Акрил
Электрическое подключение	Разъем, M12 × 1, ПВХ
Количество проводников	5
Температура окружающей среды	-20...+60 °C
Степень защиты	IP67
Специальные характеристики	сохранить/отложить
Индикатор рабочего напряжения	светодиод, зел.
Индикация состояния переключения	светодиод, желтый
Индикация ошибки	светодиод, зел., блики
Индикация коэффициента усиления	светодиод, красный, блики
Испытания/сертификаты	
Approvals	CE

Аксессуары

<p>SMB30A 3032723</p> <p>Монтажный кронштейн, прямоугольный, нерж. сталь, для датчиков с резьбой 30 мм</p>	<p>SMBQS30L 3002809</p> <p>Монтажные зажимы, нерж. сталь, для серии QS30</p>
<p>SMB30MM 3027162</p> <p>Монтажный зажим, нерж. сталь, для датчиков с резьбой 30 мм</p>	<p>SMB30SC 3052521</p> <p>Монтажный зажим, PBT черн., для датчиков с резьбой 30 мм, поворотный</p>

Аксессуары

<p>Чертеж с размерами</p>	<p>Тип WK4.5T-2/TEL</p>	<p>ID № 6625028</p>	<p>Соединительный кабель, "мама" M12, угловой, 5-конт., длина кабеля: 2 м, материал оболочки: ПВХ, черн.; сертификат cULus; возможны другие длины и материалы кабеля см. www.turck.com</p>
---------------------------	-----------------------------	-------------------------	---

Чертеж с размерами

Тип

RKC4.5T-2/TEL

ID №

6625016

Кабельный соединитель, розетка M12, прямая, 5-конт., длина кабеля: 2 м, материал оболочки: ПВХ, черн.; сертификат cULus; возможны другие длины и материалы кабеля см. www.turck.com

