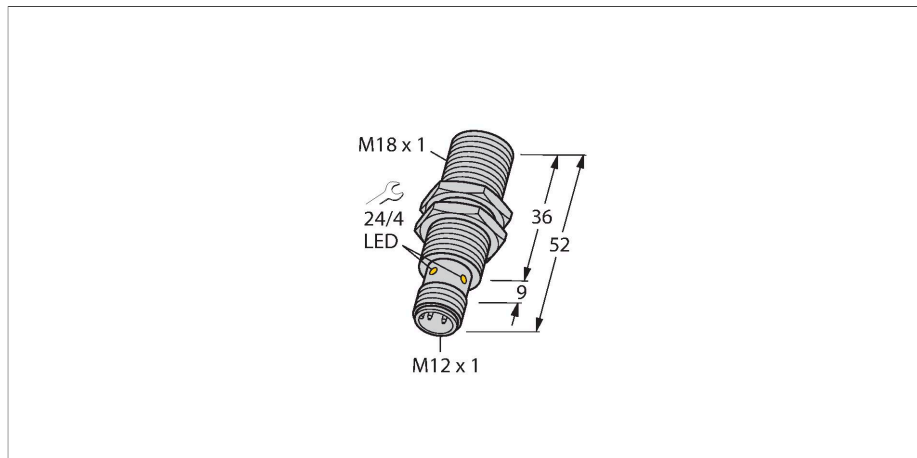


# BI10U-M18-AN6X-H1141

## Индуктивный датчик



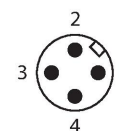
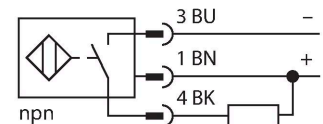
### Технические характеристики

|   |                             |
|---|-----------------------------|
| Тип   | BI10U-M18-AN6X-H1141        |
| ID №  | 1644847                     |
| <b>Основные данные</b>                        |                             |
| Номинальная дистанция срабатывания            | 10 мм                       |
| Условия монтажа                               | Заподлицо                   |
| Безопасное рабочее расстояние                 | $\leq (0,81 \times S_n)$ мм |
| повторяемость (стабильность) позиционирования | $\leq 2 \%$ полн. шкалы     |
| Температурный дрейф                           | $\leq \pm 10 \%$            |
| Гистерезис                                    | 3...15 %                    |
| <b>Электрические параметры</b>                |                             |
| Рабочее напряжение                            | 10...30 В =                 |
| Остаточная пульсация                          | $\leq 10 \%$ $U_{ss}$       |
| Номинальный рабочий ток (DC)                  | $\leq 200$ мА               |
| Ток холостого хода                            | 25 мА                       |
| Остаточный ток                                | $\leq 0.1$ мА               |
| Испытательное напряжение изоляции             | $\leq 0.5$ кВ               |
| Защита от короткого замыкания                 | да / Циклический            |
| Падение напряжения при $I_o$                  | $\leq 1.8$ В                |
| Защита от обрыва / обратной полярности        | да / Полный                 |
| Выходная функция                              | 3-проводн., НО контакт, NPN |
| DC полевая стабильность                       | 300 мТл                     |
| AC полевая стабильность                       | 300 мТл <sub>ss</sub>       |
| Частота переключения                          | 1.5 кГц                     |
| <b>Механические характеристики</b>            |                             |
| Конструкция                                   | Цилиндр с резьбой, M18 x 1  |
| Размеры                                       | 52 мм                       |

### Свойства

- Цилиндр с резьбой, M18 x 1
- Хромированная латунь
- Без редукции (factor 1) для всех металлов
- Степень защиты: IP68
- Устойчивость к воздействию магнитных полей
- Высочайшая дистанция срабатывания
- 3-проводн. DC, 10... 30 В DC
- нормально открытый при выход
- разъем M12 x 1

### Схема подключения



### Принцип действия

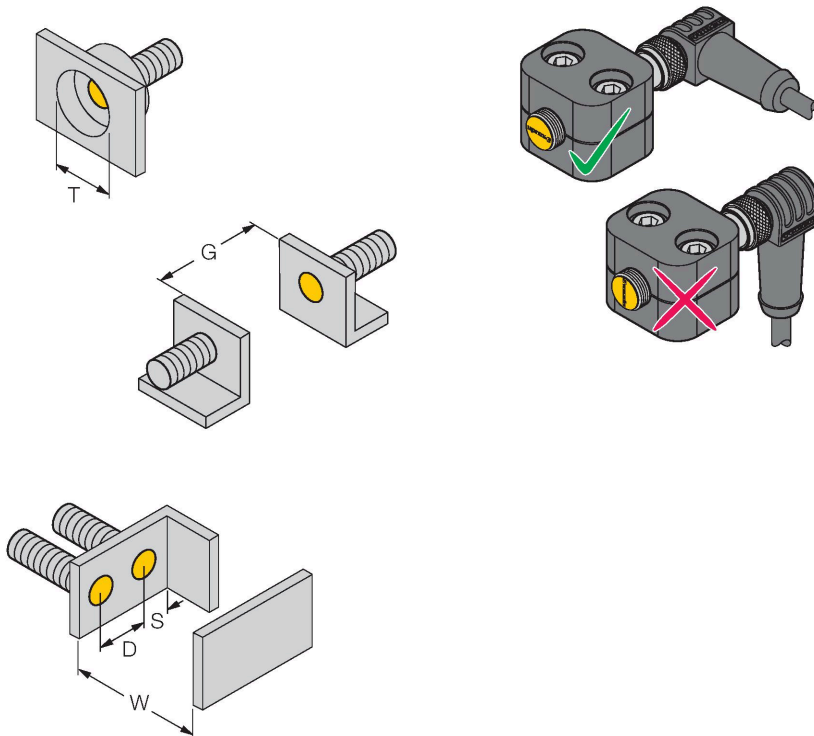
Индуктивные датчики созданы для бесконтактного (без износа) детектирования металлических объектов. Датчики iprго3 имеют существенные преимущества благодаря их запатентованной мультитактушной системе. Оптимальные дистанции срабатывания обеспечивают максимальную гибкость применения, надежность и взаимозаменяемость.

## Технические характеристики

|                                      |  |
|--------------------------------------|--|
| Материал корпуса                     | Металл, CuZn, Хромированный                        |
| Материал активной поверхности        | пластмасса, LCP                                    |
| Макс. момент затяжки корпусной гайки | 10 Нм  |
| Электрическое подключение            | Разъем, M12 × 1                                    |
| <b>Условия окружающей среды</b>      |  |
| Температура окружающей среды         | -25...+70 °C                                       |
| Вибростойкость                       | 55 Гц (1 мм)                                       |
| Ударопрочность                       | 30 г (11 мс)                                       |
| Степень защиты                       | IP68   |
| Средняя наработка до отказа          | 874 лет в соответствии с SN 29500- (Изд. 99) 40 °C |
| Индикация состояния переключения     | светодиод, желтый                                  |

## Указания по монтажу

### Инструкция по монтажу/Описание



|                            |         |
|----------------------------|---------|
| Расстояние D               | 36 мм   |
| Расстояние W               | 3 x Sn  |
| Расстояние T               | 3 x B   |
| Расстояние S               | 1.5 x B |
| Расстояние G               | 6 x Sn  |
| Диаметр активной области B | Ø 18 мм |

При установке датчика с описанным полукольцевым зажимом, следует его правильно отцентровать относительно зажима. Для этого см. надпись **urgh** на переднем колпаке датчика и соответствующий монтажный чертеж.

Аксессуары

**BST-18B** 6947214

Монтажный зажим для цилиндрических резьбовых датчиков, с упором; материал: ПА6

**MW-18** 6945004

Монтажный кронштейн для цилиндрических резьбовых датчиков; материал: Нержавеющая сталь A2 1.4301 (AISI 304)

**BSS-18** 6901320

Монтажный зажим для цилиндрических гладких и резьбовых датчиков; материал: Полипропилен

Аксессуары

| Чертеж с размерами | Тип         | ID №    |  |
|--------------------|-------------|---------|--|
|                    | RKC4T-2/TEL | 6625010 | Кабельный соединитель, розетка M12, прямая, 3-конт., длина кабеля: 2 м, материал оболочки: ПВХ, черн.; сертификат cULus; возможны другие длины и материалы кабеля см. <a href="http://www.turck.com">www.turck.com</a> |

B110U-M18-AN6X-H1141 | 28-05-2023 14-06 | Технические изменения сохранены