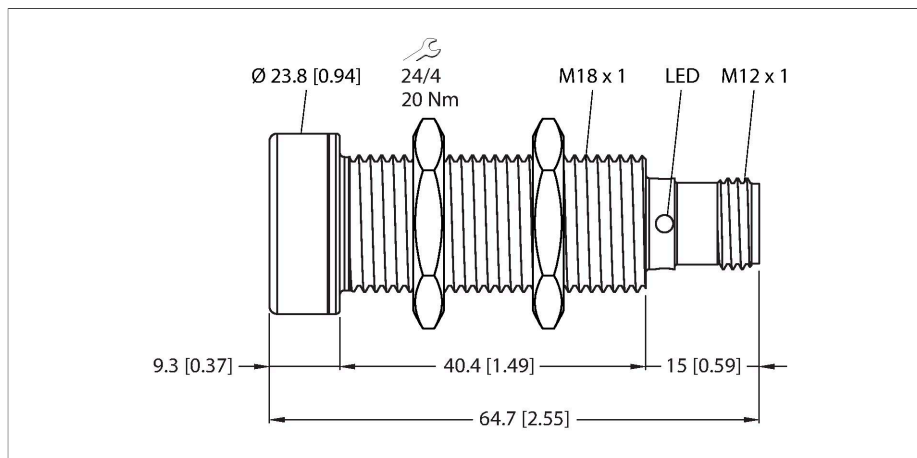


RU100U-EMT18M-UP8X2-H1151

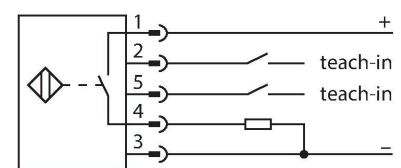
Ультразвуковой датчик – диффузионный датчик



Свойства

- Поверхность акустического преобразователя со слоем из PTFE
- • Переднее крепление из нержавеющей стали
- Цилиндрический корпус M18, герметичный
- Соединение через штекерный разъем M12 × 1
- Температурная компенсация
- Слепая зона: 15 см
- Диапазон: 100 см
- Разрешение: 1 мм
- Угол раскрытия акустического конуса: ±16°
- 1 × switching output, PNP
- Teachable settings
- NO/NC programmable

Схема подключения



Принцип действия

Ультразвуковые датчики детектируют множество различных объектов бесконтактным способом с помощью ультразвуковых волн. При этом не имеет значения, является ли объект прозрачным или нет, металлическим или неметаллическим, имеет ли жидкую, твердую или порошковую консистенцию. Условия окружающей среды, такие как капельный туман, пыль или дождь, также практически не влияют на функции датчиков.

Технические характеристики

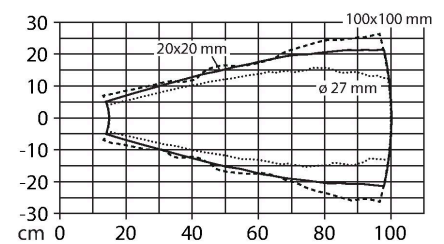
Тип	RU100U-EMT18M-UP8X2-H1151
ID №	1610115
Данные по ультразвуку	
Функция	Датчик приближения
Диапазон	150...1000 мм
Разрешение	1 мм
минимальный диапазон переключения	10 мм
Ультразвуковая частота	200 кГц
повторяемость (стабильность) позиционирования	≤ 0.15 % полн. шкалы
Температурный дрейф	± 1.5 % полн. шкалы
Линейная ошибка	≤ ± 0.5 %
Длины кромок номинального привода	100 мм
Скорость приближения	≤ 8 м/с
Скорость прохождения	≤ 2 м/с
Электрические параметры	
Рабочее напряжение	15...30 В =
Остаточная пульсация	10 % U _{ss}
Номинальный рабочий ток (DC)	≤ 150 мА
Ток холостого хода	≤ 50 мА
Сопrotивление нагрузки	≤ 1000 Ом
Остаточный ток	≤ 0.1 мА
Время отклика типовое	< 90 мс
Задержка готовности	≤ 300 мс
Выходная функция	НО/НЗ контакт, PNP
Выход 1	переключающий выход
Частота переключения	≤ 6.9 Гц

Технические характеристики

Гистерезис	≤ 10 мм
Падение напряжения при I _o	≤ 2.5 В
Защита от короткого замыкания	да / Циклический
Защита от обратной полярности	да
Защита от обрыва	да
Параметр настройки	Дистанционное обучение
Механические характеристики	
Конструкция	Цилиндр с резьбой, M18
Направление излучения	прямой
Размеры	Ø 18 x 63 мм
Материал корпуса	Нержавеющая сталь, 1.4404 (AISI 316L), Cat6 _A Покрытие ПТФЭ
Макс. момент затяжки корпусной гайки	20 Нм
Материал звукового преобразователя	пластмасса, Эпоксидная смола и полиуретан с покрытием ПТФЭ
Электрическое подключение	Разъем, M12 × 1, 5-проводн.
Температура окружающей среды	-5...+50 °C
Температура хранения	-40...+50 °C
Степень защиты	IP67
Индикация состояния переключения	светодиод, желтый
Object detected	LED, зеленый
Испытания/сертификаты	
Средняя наработка до отказа	281 лет в соответствии с SN 29500- (Изд. 99) 40 °C
Декларация соответствия EN ISO/IEC	EN 60947-5-2
Вибростойкость	IEC 60068-2
Сертификаты	CE cULus

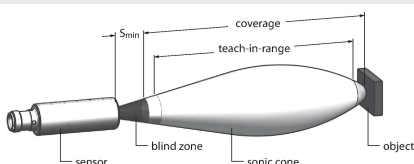
Акустическая диаграмма отображает рабочий диапазон ультразвукового датчика. В соответствии со стандартом EN 60947-5-2 используются квадратные метки с различными габаритными размерами (20 × 20 мм, 100 × 100 мм) и цилиндры диаметром 27 мм. Важная информация. Рабочий диапазон может отличаться, если параметры объектов не соответствуют стандартным. Причиной являются различия в отражающей способности и геометрии.

Звуковой конус



Указания по монтажу

Инструкция по монтажу/Описание



Настройка точки переключения
Ультразвуковой датчик оборудован цифровым выходом с возможностью настройки точки срабатывания. Зеленый и желтый светодиоды отображают обнаружение объекта датчиком.

Одна точка переключения обучена. Должен быть в диапазоне срабатывания. В данном режиме задействовано подавление фона.

Easy-Teach

Подключите обучающий адаптер TX1-Q20L60 между датчиком и соединительным кабелем.

Поместите объект в конец диапазона срабатывания.



Single switching point: measure and save	GND > 2 s	OK	GN	YE	off	3 Hz
Invert logic	UB > 2 s	OK	GN	YE	off	2 Hz

Нажмите и удерживайте кнопку прижатой к "земле" в течение минимум 2 секунд. После успешного обучения, зеленый светодиод мигает с частотой 3 Гц и датчик автоматически переходит в нормальный режим. Чтобы инвертировать выходную функцию, нажмите и удерживайте кнопку напротив UB в течение 2...7 с.

Светодиодная сигнализация
 В стандартном режиме работы светодиод сигнализирует состояния переключения датчика.
 Зеленый: Объект находится в диапазоне обнаружения, но еще не в диапазоне срабатывания
 Желтый: Объект находится в диапазоне срабатывания
 Выкл.: Объект вне диапазона обнаружения или потерян сигнал

Аксессуары

MW-18 6945004

Монтажный кронштейн для цилиндрических резьбовых датчиков; материал: Нержавеющая сталь A2 1.4301 (AISI 304)

Аксессуары

Чертеж с размерами	Тип	ID №	
	RKC4.5T-2/TEL	6625016	Кабельный соединитель, розетка M12, прямая, 5-конт., длина кабеля: 2 м, материал оболочки: ПВХ, черн.; сертификат cULus; возможны другие длины и материалы кабеля см. www.turck.com
	WKC4.5T-2/TEL	6625028	Соединительный кабель, "мама" M12, угловой, 5-конт., длина кабеля: 2 м, материал оболочки: ПВХ, черн.; сертификат cULus; возможны другие длины и материалы кабеля см. www.turck.com

Аксессуары

Чертеж с размерами

Тип

TX1-Q20L60

ID №

6967114

Обучающий адаптер для индуктивных датчиков линейного положения, угла поворота, ультразвуковых и емкостных датчиков

