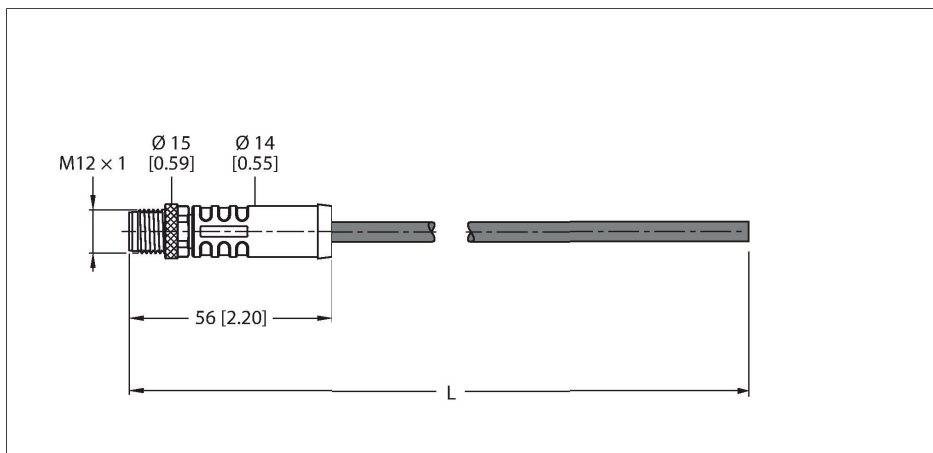


RSP46PTA-2/TXL

Кабель питания M12 – Соединитель кабельный



Технические характеристики

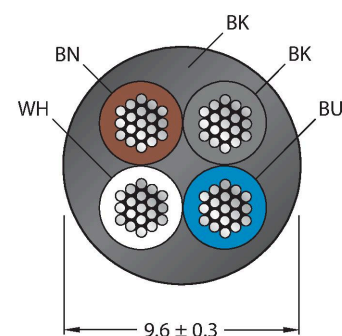
Тип	RSP46PTA-2/TXL
ID №	100038855
Разъем А	Штекерный разъем, M12 × 1, Прямой, Т-кодировка
Кол-во контактов	4
Контакты	Латунь, CuZn, Позолоченные
Подложка контактов	Пластмасса, PA, Черный
Ручка	Пластмасса, TPU (УРЕТАНОВЫЙ ТЕРМОПЛАСТИК), Черный
Соединительная гайка/винт	Латунь, CuZn, С никелевым покрытием
Момент затяжки	1 Нм
Механический срок службы	> 100 Циклы коммутации
Степень загрязненности	3
Класс защиты	IP65, IP67, IP68, Только в затянутом состоянии
Кабель	
Диаметр кабеля	Ø 9.6 мм ±0.20
Длина кабеля	2 м
Оболочка кабеля	PUR (ПУР), Черный
Изоляция жил	PP (ПОЛИПРОПИЛЕН)
Поперечное сечение проводника	4 x 1.5 мм ²
Цвета проводов	BN, WH, BU, BK
Электрические характеристики +20 °C	
Номинальное напряжение	50 В/63 В _e
Ток	12 А

Характеристики



- Штекерный разъем M12, Т-код, прямой, 4-конт.
- Материал оболочки: PUR
- Цвет оболочки: черный
- Высокая устойчивость к воздействию масел, охлаждающих жидкостей, смазочных материалов и эмульсий
- Для использования в подвижных треках
- Устойчивость к вибрациям и ударам
- Огнестойкость
- Без галогенов
- Нормы: CE, UKCA и RoHS
- Класс защиты: IP65, IP67, IP68
- Длина кабеля: 2,0 м

Сечение кабеля

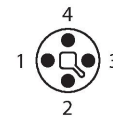


Назначение контактов

Технические характеристики

Механические и химические свойства

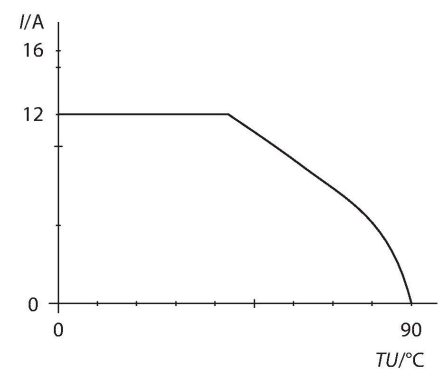
Радиус изгиба (стационарная установка)	$\geq 4 \times \varnothing$
Радиус изгиба (гибкое применение)	$\geq 8 \times \varnothing$
Связанные циклы	≥ 8 миллион
Допустимое ускорение	макс. 5 м/с^2
Допустимая траектория, горизонт.	5 м (при 5 м/с^2)
Скручивающая нагрузка	$\pm 270 \text{ }^\circ/\text{м}$
в состоянии покоя	$-40 \text{ }^\circ\text{C} \dots +80 \text{ }^\circ\text{C}$
в движении.....	$-30 \text{ }^\circ\text{C} \dots +80 \text{ }^\circ\text{C}$
Температура окружающей среды во время работы подвижного трека	$-25 \text{ }^\circ\text{C} \dots +60 \text{ }^\circ\text{C}$
Для использования в тяговых цепях	да
Без галогенов	да
жироустойчивость	да
огнестойкий	да



схема



Кривая ухудшения параметров



Аксессуары

Чертеж с размерами	Тип	ID №	
	VH2-M12T-M4-2F4	100028589	Малый h-разветвитель, питание M12, T-код, 4-конт.
	VH3-M12T-M4-3F4	100028593	Большой H-разветвитель, питание M12, T-код, 4-конт.
	VT2-M12T-M4-2F4	100028581	T-разветвитель, питание M12, T-код, 4-конт.
	FW-ERKPM0414-PT-S-0810	100026334	Гнездовой разъем разборный, питание M12, T-код, прямой, 4-конт., винтовое клеммное соединение, кабельный ввод 8,0...10 мм, сечение жилы/зажима 1,5...2,5 мм ² , пластиковый корпус, металлический зажимной винт