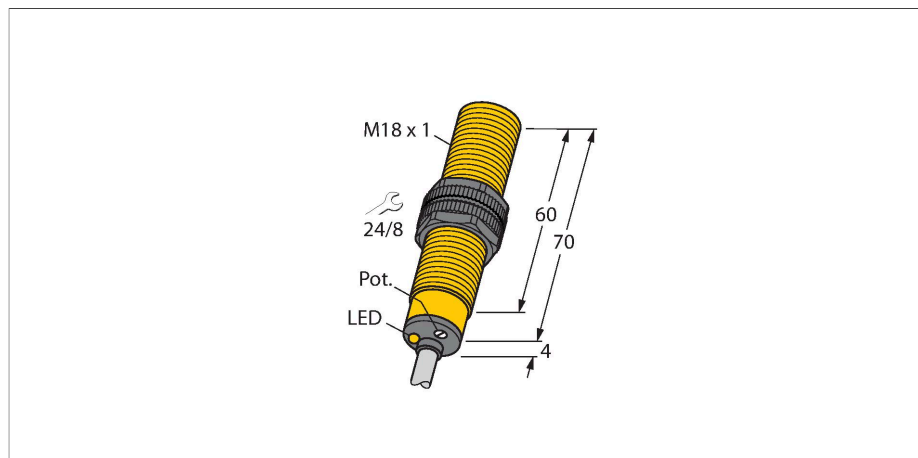


BCE5-S18-AN6X

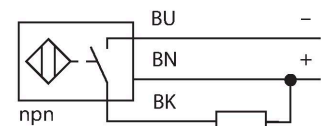
Ёмкостной датчик – С потенциометром



Свойства

- Резьбовой цилиндр M18 × 1
- Пластик, PA12-GF30
- Точная подстройка потенциометром
- Постоянный ток, 3-проводн., 10...30 В пост. тока
- NP контакт, выход NPN
- Кабельное соединение

Схема подключения



Технические характеристики

Тип	BCE5-S18-AN6X
ID №	100026659
Номинальная дистанция срабатывания (мигающий)	5 мм
Номинальное расстояние срабатывания (выступающий)	7.5 мм
Безопасное рабочее расстояние	≤ (0,72 × S _n)
Гистерезис	1...20 %
Температурный дрейф	Типовой 20 %
повторяемость (стабильность) позиционирования	≤ 5 % полн. шкалы
Температура окружающей среды	-10...+60 °C
Электрические параметры	
Рабочее напряжение	10...30 В =
Остаточная пульсация	≤ 10 % U _{ss}
Номинальный рабочий ток (DC)	≤ 100 мА
Остаточный ток	≤ 0.1 мА
Частота переключения	0.05 кГц
Частота колебаний	В соответствии с EN 60947-5-2, 8.2.6.2, таблица 9: 0,1...2,0 МГц
Испытательное напряжение изоляции	≤ 0.5 кВ
Выходная функция	3-проводн., НО контакт, NPN
Защита от короткого замыкания	да / Циклический
Падение напряжения при I _o	≤ 1.8 В
Защита от обрыва / обратной полярности	да / Полный

Принцип действия

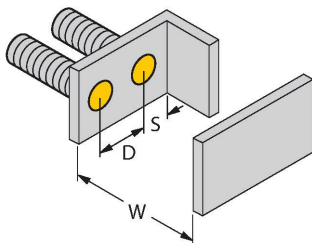
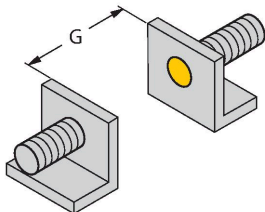
Ёмкостной датчик приближения служит для бесконтактного (без износа) детектирования как металлических (электропроводных), так и неметаллических (не электропроводных) объектов.

Технические характеристики

Испытания/сертификаты	
Механические характеристики	
Конструкция	Цилиндр с резьбой, M18 × 1
Размеры	74 мм
Материал корпуса	Пластмасса, PA12-GF30
Материал активной поверхности	PA12-GF30, желт.
Допустимое давление на фронтальную поверхность	≤ 6 бар
Макс. момент затяжки корпусной гайки	2 Нм
Электрическое подключение	Кабель
Качество кабеля	Ø 5.2 мм, LiYY, ПВХ, 2 м
Поперечное сечение проводника	3x0.34 мм ²
Вибростойкость	55 Гц (1 мм)
Ударопрочность	30 г (11 мс)
Степень защиты	IP65
Средняя наработка до отказа	1080 лет в соответствии с SN 29500- (Изд. 99) 40 °C
Индикация состояния переключения	светодиод, желтый

Указания по монтажу

Свойства продукта



Расстояние D	36 мм
--------------	-------

Расстояние W	15 мм
--------------	-------

Расстояние S	27 мм
--------------	-------

Расстояние G	30 мм
--------------	-------

Диаметр активной области В	Ø 18 мм
----------------------------	---------

Указанные минимальные расстояния протестированы при стандартном расстоянии переключения. Если необходимо изменить чувствительность датчиков при помощи потенциометра, характеристики из технического описания более не применимы.