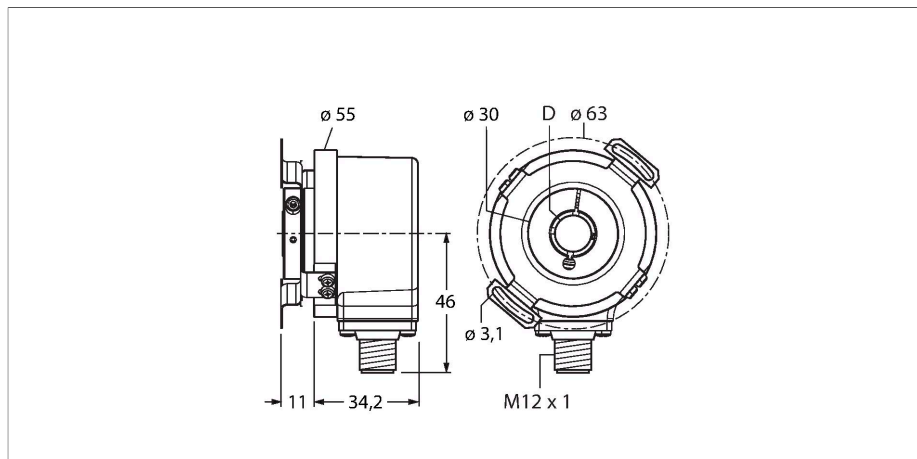


# REI-12HA4E-2B5000-H1181

## Инкрементальный энкодер

### Линейка Industrial



#### Технические характеристики

Тип	REI-12HA4E-2B5000-H1181
ID №	100010500
Принцип измерения	Фотоэлектрические
<b>Основные данные</b>	
Max. Rotational Speed	6000 rpm
Момент инерции ротора	$6 \times 10^{-6}$ кгм <sup>2</sup>
Пусковой момент	< 0.05 Нм
Тип выхода	Инкрементальные
Разрешение, инкременты	5000 ppr (импульсов за оборот)
<b>Электрические параметры</b>	
Рабочее напряжение	10...30 В =
Ток холостого хода	100 мА
Выходной ток	≤ 30 мА
Защита от короткого замыкания	да
Защита от обрыва / обратной полярности	да
Макс. частота импульсов	300 кГц
Верхний уровень сигнала	мин > U <sub>B</sub> - 1 В
Нижний уровень сигнала	макс. 0,5 В
Выходная функция	Push-Pull/HTL, инвертируемый
<b>Механические характеристики</b>	
Конструкция	Полый вал
Тип фланца	Фланец с соединением статора
Диаметр фланца	Ø 63 mm
Тип вала	Полый вал
Диаметр вала D [мм]	15.875

#### Свойства

- Фланец под статор, Ø 65 мм
- Полый вал, Ø 5/8"
- Оптический принцип измерения
- Материал вала: нержавеющая сталь
- Класс защиты IP67 со стороны корпуса и вала
- -40...+85 °C
- Макс. 6000 об/мин (непрерывная работа 3000 об/мин)
- 10...30 В пост. тока
- Push-pull/HTL, с инверсией
- Макс. частота импульсов: 300 кГц
- M12 × 1, штекерный, 8-конт.
- 5000 импульсов на оборот

#### Схема подключения

1	GND	
2	U <sub>B</sub>	+
3	A	
4	A inv.	
5	B	
6	B inv.	
7	0	-
8	0 inv.	-
PH		shield



## Технические характеристики

Материал вала	Нержавеющая сталь
Материал корпуса	Цинк, литье под давлением
Электрическое подключение	Разъем, M12 × 1
	8-контакт.
Осевая нагрузка на вал	40 Н
Радиальная нагрузка на вал	80 Н
<b>Условия окружающей среды</b>	
Температура окружающей среды	-40...+85 °С
Виброустойчивость (EN 60068-2-6)	300 м/с <sup>2</sup> , 10...2000 Гц
Ударопрочность (EN 60068-2-27)	3000 м/с <sup>2</sup> , 6 мс
Степень защиты	IP67
Protection class shaft	IP67

## Аксессуары

Чертеж с размерами	Тип	ID №	
	RKC8T-2/TXL	6625142	Кабельный соединитель, розетка M12, прямая, 8-конт., длина кабеля: 2 м, материал оболочки: ПУР, черн.; сертификат cULus; возможны другие длины и материалы кабеля см. <a href="http://www.turck.com">www.turck.com</a>
	WKC8T-2/TXL	6625145	Соединительный кабель, гнездовой разъем M12, угловой, 8-конт., длина кабеля: 2 м, материал оболочки: ПУР, черн.; сертификат cULus; возможны другие длины и материалы кабеля см. <a href="http://www.turck.com">www.turck.com</a>