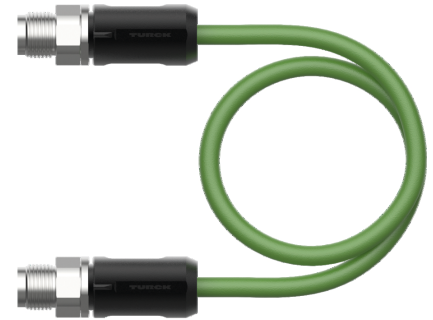
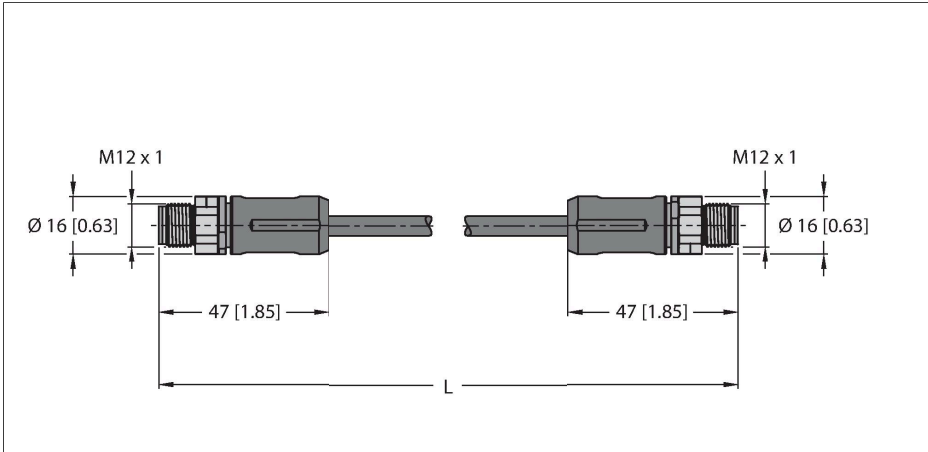


RSSX-RSSX-8814-5M

Кабель Industrial Ethernet – Соединительный кабель



Технические характеристики

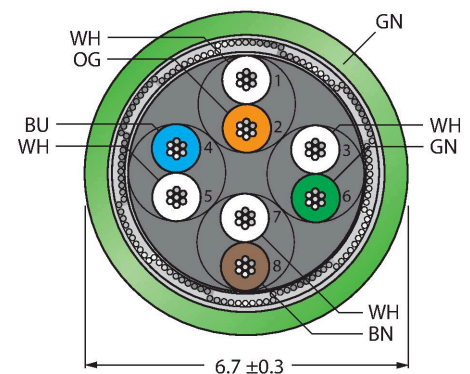
| | |
|---------------------------------------|--|
| Тип | RSSX-RSSX-8814-5M |
| ID № | 100002277 |
| Разъем А | Штекерный разъем, М12 × 1, Прямой, Х-кодировка |
| Кол-во контактов | 8 |
| Контакты | Металл, CuZn, Позолоченные |
| Подложка контактов | Пластмасса, PA, UL 94, Черный |
| Ручка | Пластмасса, TPU, UL 94, Черный |
| Соединительная гайка/винт | Латунь, CuZn, С никелевым покрытием |
| Момент затяжки | 0.4 ... 0.6 Нм (соблюдайте макс. значения крутящего момента!) |
| Механический срок службы | > 100 Циклы коммутации |
| Степень загрязненности | 3/2 |
| Класс защиты | IP67, Только в затянутом состоянии |
| Разъем В | Штекерный разъем, М12 × 1, Прямой, Х-кодировка |
| Кол-во контактов | 8 |
| Контакты | Металл, CuZn, Позолоченные |
| Подложка контактов | Пластмасса, PA, UL 94, Черный |
| Ручка | Пластик, TPU, UL 94, Черный |
| Соединительная гайка / крепежный винт | Латунь, CuZn, С никелевым покрытием |
| Момент затяжки | 0.4 ... 0.6 Нм (соблюдайте макс. значения крутящего момента!) |
| Механический срок службы | > 100 Циклы коммутации |
| Степень загрязненности | 3/2 |
| Класс защиты | IP67, IP69K, Только в стянутом состоянии |

Характеристики



- Штекерный разъем М12, прямой, Х-код
- Штекерный разъем М12, прямой, Х-код
- Кабель Ethernet: 8 контактов, AWG 26, CAT 6A
- Материал оболочки: PUR
- Цвет оболочки: зеленый
- Диаметр оболочки: 6,7 мм
- Экранированная пара
- Маслостойкость в соотв. с DIN EN 60811-404 (7 × 24 ч/90 °С)
- Устойчивость к УФ-излучению
- Огнестойкость в соотв. с IEC 60332-2
- Сертификат: cULus
- Соответствие RoHS (2011/65/EC)
- Длина кабеля: 5,0 м

Сечение кабеля



Назначение контактов

изменения сохранены

RSSX-RSSX-81

Технические характеристики

| Кабель | |
|---|---|
| Сетевой протокол | Ethernet |
| Диаметр кабеля | Ø 6.7 мм ±0.30 |
| Длина кабеля | 5 м |
| Оболочка кабеля | PUR (ПУР), Зеленый |
| Экран | да |
| Изоляция жил | PE (ПОЛИЭТИЛЕН) |
| Поперечное сечение проводника | 8 x 0.14 мм ² |
| Расположение жил в многожильном проводе | 0.16 мм |
| Цвета проводов | WH(OG) OG;WH(GN) GN;WH(BN) BN;WH(BU) BU |
| Электрические характеристики +20 °C | |
| Номинальное напряжение | 48 В |
| Напряжение пробоя | 700 В |
| Ток | 0.5 А |
| Механические и химические свойства | |
| Радиус изгиба (стационарная установка) | ≥ 5 x Ø |
| Радиус изгиба (гибкое применение) | ≥ 10 x Ø |
| в состоянии покоя | -40 °C...+80 °C |
| в движении..... | -40 °C...+80 °C |
| Другие характеристики | |
| Для использования в тяговых цепях | да |
| Без PVC (ПВХ) | да |
| Устойчивость к УФ-излучению | да |
| жироустойчивость | да |
| огнестойкий | да |
| Сертификаты | cULus |



Название схемы соединения 3

Назначение контактов справа

схема

