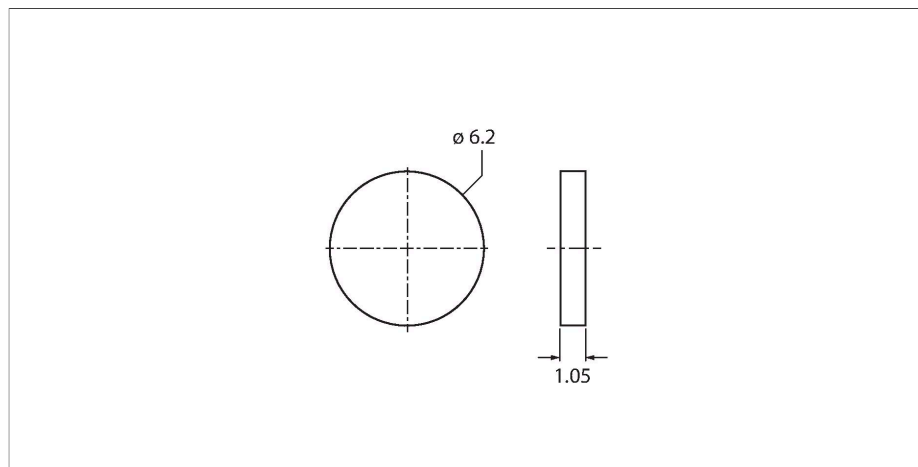


# TW-R6-MF-B128 100 PCS

## Метка ВЧ – На металле



### Характеристики

- Метка для монтажа на металл
- EEPROM память 128 байт
- Для установки непосредственно на металлическую поверхность

### Принцип действия

Высокочастотные (HF) устройства чтения/записи работают на частоте 13,56 МГц с зоной передачи (0...500 мм) в зависимости от комбинации головки чтения/записи и метки.

Дистанции чтения/записи, упомянутые здесь, представляют только стандартные значения, измеренные в лабораторных условиях без влияния различных материалов.

Дистанции чтения/записи для меток, подходящих для монтажа на/в металлический корпус, были определены в/на металле.

Достижимые расстояния могут изменяться до 30 % в зависимости от допусков компонентов, условий монтажа, условий окружающей среды и воздействия расположенных рядом материалов (особенно при монтаже в металле). В соответствии с этим необходимы испытания системы в реальных условиях (особенно в отношении скоростного чтения/записи)!

### Технические характеристики

Тип	TW-R6-MF-B128 100 PCS
ID №	100001766
Комментарий к изделию	Для непосредственной установки на металл
Передача данных	Индуктивная связь
Технология	ВЧ RFID
Рабочая частота	13,56 МГц
Тип памяти	EEPROM
Чип	NXP I-Code SLI-X
Память	128 Байт
Память произвольно используемая память	Запись/чтение 112 Байт
число считываемых операций	неограниченный
число считываемых операций	10 <sup>5</sup>
Среднее время считывания	2 мс/байт
Типичное время написания	3 мс/байт
Стандарты радиосвязи и протокола	ISO 15693 NFC Тип 5
Минимальное расстояние до металла	0 мм
Температура во время доступа для чтения/записи	0...+50 °C
Температура вне диапазона обнаружения	-40...+90 °C
Конструкция	Жетская бирка
Диаметр	6.2 мм +/- 0,3 мм
Высота корпуса	1.05 мм +0,1/-0,3 мм
Материал корпуса	Пластмасса, Эпоксид
Материал активной поверхности	пластмасса, Эпоксидный, черн.

## Технические характеристики

укомплектованное количество 100

---