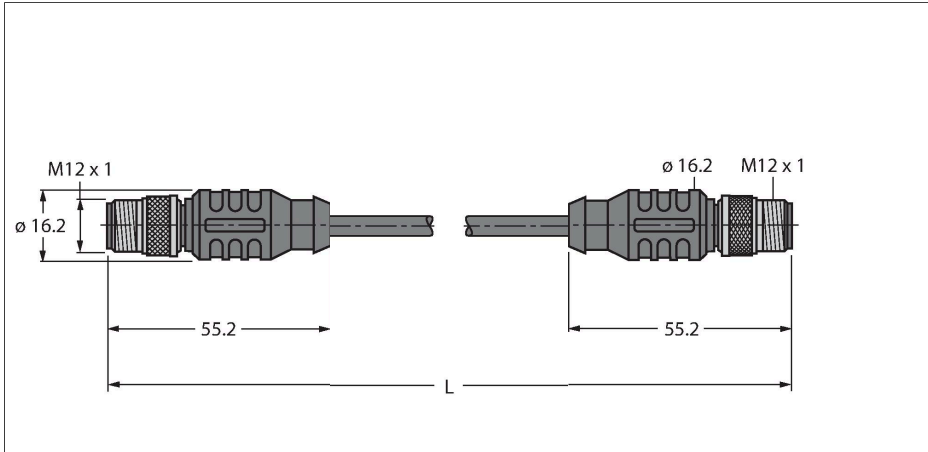


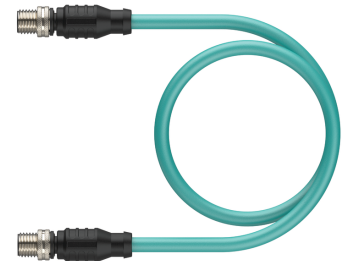
RSS RSS 841-2M

Cablu Ethernet industrial – Cablu de extensie



Caracteristici tehnice

Tip	RSS RSS 841-2M
Nr. ID	U7901-2
Conector A	Conectori, M12 × 1, Drept, Codat-A
Număr de pini	8
Contacte	Metal, CuZn, Aurit
Suportul contactelor	Plastic, TPU, Negru
Corp	Plastic, TPU, Negru
Piuliță/șurub	Alamă, CuZn, Placat cu nichel
Cuplu de strângere	0.8 ... 1 Nm (Respectați cuplul maxim al contrapieseii!)
Durata de viață din punct de vedere mecanic	> 100 Cicluri de cuplare
Grad de poluare	3
Tip de protecție	IP67, Numai filetat
Conector B	Conectori, M12 × 1, Drept, Codat-A
Număr de pini	8
Contacte	Metal, CuZn, Aurit
Suportul contactelor	Plastic, TPU, Negru
Corp	Plastic, TPU, Bleu-gri
Piuliță de cuplare/șurub de reținere	Alamă, CuZn, Placat cu nichel
Cuplu de strângere	0.8 ... 1 Nm (Respectați cuplul maxim al contrapieseii!)
Durata de viață din punct de vedere mecanic	> 100 Cicluri de cuplare
Grad de poluare	3
Clasă de protecție	IP67, Doar când se înșurubează împreună
Cablu	
Protocol de rețea	Ethernet, 841

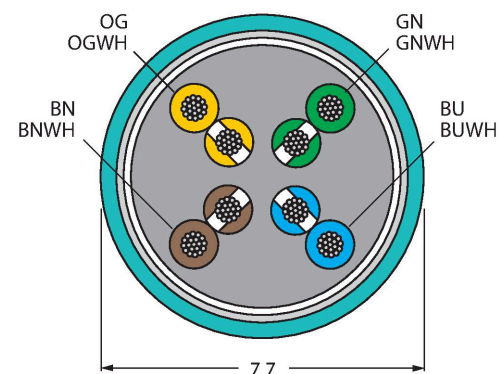


Caracteristici



- Cablu Ethernet: 8-pini, AWG 24, ecranat
- Material izolație exterioară: TPE, culoare: verde
- Diametru manta exterioară cablu: 7,7 mm
- Adecvat pentru sisteme mobile articulate de protecție cabluri
- Certificare UL
- Conector tată M12, drept, 8-pini
- Conector tată M12, drept, 8-pini
- Lungime cablu: 2,0 m

Secțiune cablu



Alocare contacte



Caracteristici tehnice

Diametru cablu	Ø 7.7 mm
Lungime cablu	2 m
Manșon cablu	TPE, Verde
Ecranare	Da
Izolația conductorului	PE
Secțiune miez	8 x 0.21 mm ²
Culori fire	WH/BU, WH/BN, BN, OG, WH/GN, WH/OG, BU, GN
Caracteristici electrice la +20 °C	
Tensiune nominală	48 V
Curent	2 A
Rezistență în c.c. (buclă)	94 Ω/km
Nom. impedanță	100 Ω (1 MHz)
Nom. capacitate	46 pF/m
Proprietăți mecanice și chimice	
Raza de curbare (utilizare mobilă)	≥ 10 x Ø
Cicluri de îndoire	≥ 1 milion
Temperatura mediului (fixă)	-40...+80 °C
Temperatura ambiantului (mobil)	-40...+80 °C
Alte caracteristici	
Poate fi utilizat la sisteme mobile articulate de protecție cabluri	Da
Rezistență la UV	Da
Rezistent la uleiuri	Da
Certificări	UL
Notă	
Notă	- Ne rezervăm dreptul de a efectua modificări tehnice fără înștiințare prealabilă.