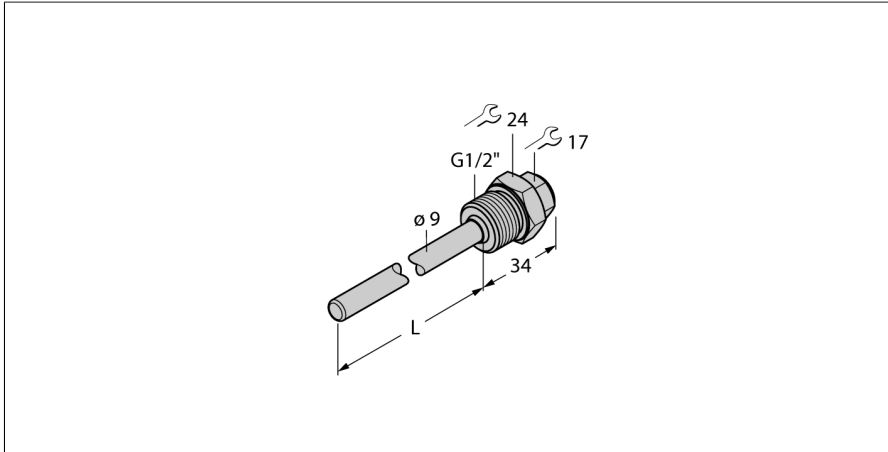


# Accesorii

## Teacă de protecție

### Pentru senzori de temperatură

#### THW-6-G1/2-A4-L100



Tip	THW-6-G1/2-A4-L100
Nr. ID	9910460
<b>Domeniu de temperatură</b>	
Domeniul de măsură	-50...350 °C
	-58...662 °F
Adâncime imersiune L	100 mm
Diametru exterior	9 mm
<b>Caracteristici Mecanice</b>	
Materialul carcasei	Oțel inoxidabil
Diametru interior	6.2 mm
Conectare la proces	G 1/2" filet exterior
Rezistența la presiune	400 bar
Cuplul maxim de strângere a piuliței carcasei	100 Nm

- Teacă de protecție pentru montarea senzorilor de temperatură
- Diametrul capătului 6 mm
- Conectare la proces G1/2" filet exterior
- Adâncime imersiune 100 mm

#### Descriere generală

Tecile de protecție protejează senzorii de mediul agresiv și de temperaturile înalte. Când se folosesc tecile de protecție, se evită contactul direct cu mediul. Senzorul poate fi înlocuit fără întreruperea procesului.