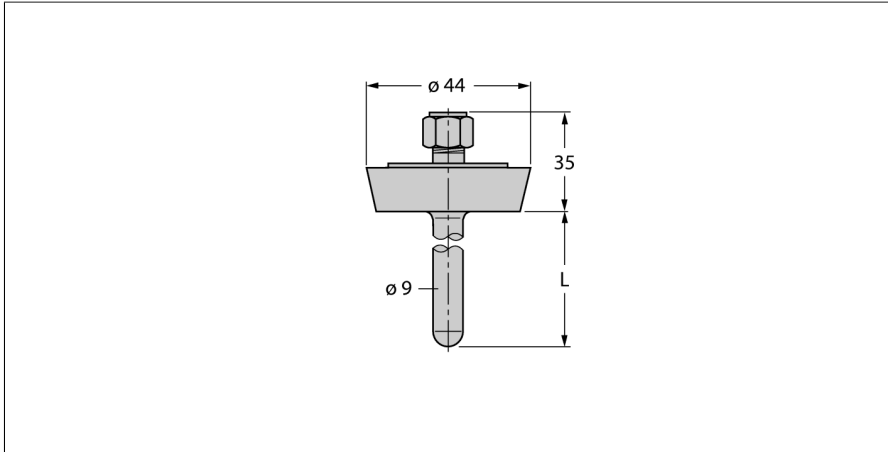


# Accesorii

## Teacă de protecție

### Pentru senzori de temperatură

#### THW-6-DN25K-A4-L100



- Teacă de protecție pentru montarea senzorilor de temperatură
- Diametrul capătului 6 mm
- Conectare la proces cu filet alimentar DN25 conform DIN 11851
- Adâncime imersiune 100 mm
- Pentru aplicații din industria alimentară și farmaceutică
- Rugozitatea suprafeței Ra > 0.8 μm

#### Descriere generală

Tecile de protecție protejează senzorii de mediul agresiv și de temperaturile înalte. Când se folosesc tecile de protecție, se evită contactul direct cu mediul. Senzorul poate fi înlocuit fără întreruperea procesului.

Tip	THW-6-DN25K-A4-L100
Nr. ID	9910436
<b>Domeniu de temperatură</b>	
Domeniul de măsură	-50...350 °C
	-58...662 °F
Adâncime imersiune L	100 mm
Diametru exterior	9 mm
<b>Caracteristici Mecanice</b>	
Materialul carcasei	Oțel inoxidabil
Diametru interior	6.2 mm
Conectare la proces	Conectare cu țevă filetată DIN11851
Rezistența la presiune	40 bar
Cuplul maxim de strângere a piuliței carcasei	100 Nm