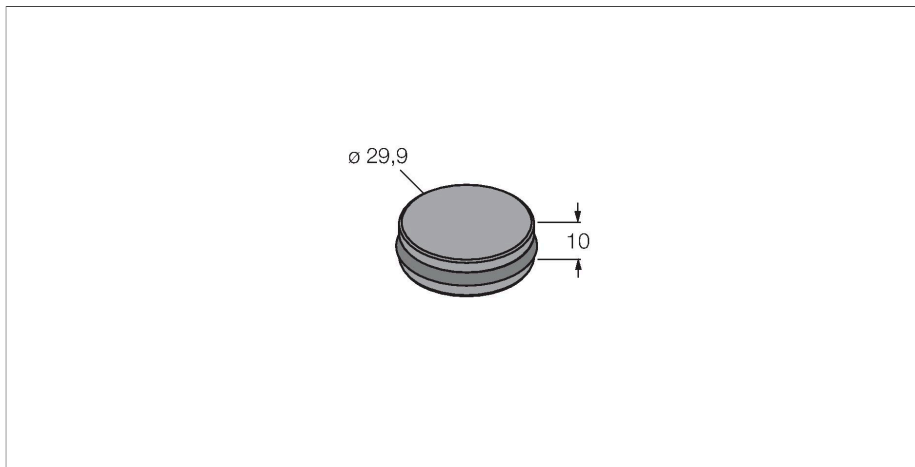


TW-R30-M-B128

Tag HF



Caracteristici

- 3 opțiuni diferite de montare în/pe metal, accesorii incluse
- EEPROM, capacitate de memorie 128 bytes
- Pentru montare directă pe și în metal

Principiu de funcționare

Dispozitivele de citire/scriere HF cu frecvența de operare de 13,56 MHz formează o zonă de transmisie, a cărei dimensiune (0..500 mm) variază în funcție de combinația dintre capul citire/scriere și tag folosit.

Distanțele de citire/scriere menționate aici reprezintă valori standard măsurate în condiții de laborator, în absența perturbațiilor cauzate de materiale.

Distanțele de citire/scriere ale tagurilor ce se pot monta în/pe metal au fost determinate în/pe metal.

Distanțele ce se pot atinge pot să varieze cu până la 30 % datorită toleranței componentelor, condițiilor de montaj, condițiilor de mediu și calității materialului (în special la montarea în metal)

Testarea aplicației în condiții de operare reale este esențială, în special în cazul citirii/scrierii în mișcare!

Caracteristici tehnice

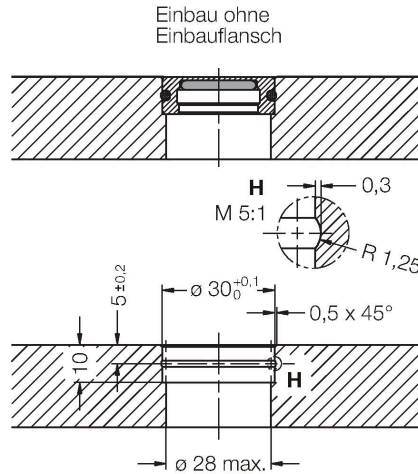
Tip	TW-R30-M-B128
Nr. ID	7030210
Remarci referitoare la produs	Pentru montare directă pe și în metal
Transfer de date	cuplor inductiv
Tehnologie	HF RFID
Frecvență de lucru	13.56 MHz
Tip de memorie	EEPROM
Chip	NXP I-Code SLI-X
Capacitate memorie	128 Byte
Memorie	citire/scriere
Memorie disponibilă	112 Byte
Număr de operații de citire	nelimitat
Număr de operații de scriere	10 ⁵
Timp de citire tipic	2 ms/Byte
Timp de scriere tipic	3 ms/Byte
Standarde de comunicare prin radio si protocoale	ISO 15693 NFC Typ 5
Distanța minimă față de metal	0 mm
Temperatura pe durata accesului de citire/scriere	-25...+85 °C
Temperatura în afara domeniului de detecție	-40...+85 °C
	140 °C, 1x100 h
Design	Tag dur, R30
Diametru	30 mm
Materialul carcasei	Plastic, PET
Materialul feței active	plastic, PET, negru
Clasă de protecție	IP68

Caracteristici tehnice

Packaging unit

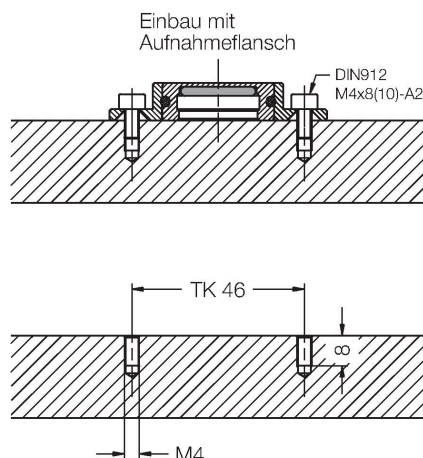
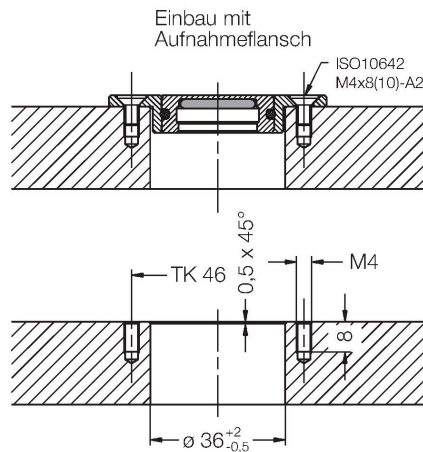
1

Instrucțiuni de montare/descriere



Aceste suporturi de date pot fi montate în 3 feluri diferite:

1. Turnat în rășină sau în metal (fără inel de etanșare)
2. Montat în metal cu inel de etanșare (fixat cu 2 șuruburi)
3. Montat invers pe metal (fixat cu 2 șuruburi)



Freimaßtoleranzen: ISO 2768-m

Accesorii

MF-R30

6901150

Flanșa facilitează montarea
purtoarei de date TW-R30-M-B128
(-K2) pe sau în metal.

