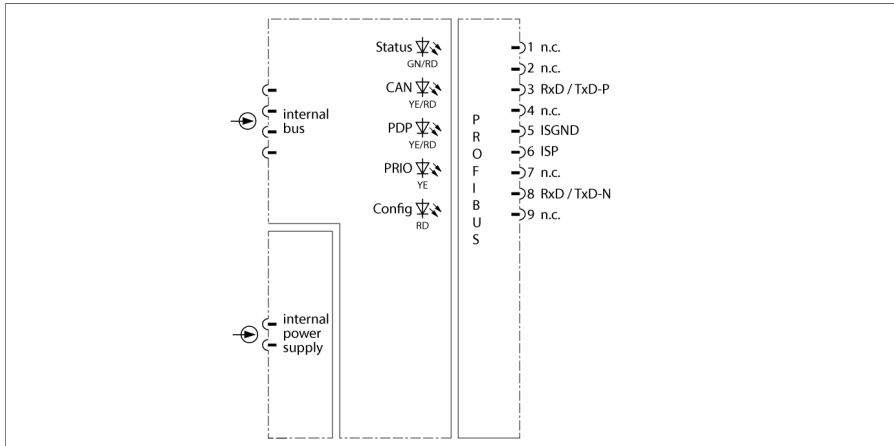


Sistem excom I/O

Interfață PROFIBUS-DP

GDP-IS/FW2.3



Gateway-ul GDP-IS ajută la conectarea sistemului *excom*® la rețelele PROFIBUS-DP. Conectarea la PROFIBUS-DP se realizează prin fibră optică sau prin cabluri de cupru. Când pentru transferul de date se folosește fibră optică, trebuie inserat un optocuplor între fir și rețeaua PROFIBUS pe fibră optică, ce și adaptează nivelul semnalului pentru layer-ul IS. La folosirea cablurilor de cupru, trebuie montat un cuplor (RS485-IS), care asigură protecția la explozie.

Gateway-ul poate fi exploatat la o viteză maximă de transfer de 1.500 kbps. Bus-ul de date este conectat la un slot standard SUB-D al modulului rack.

Pentru configurarea sistemului, este disponibil un fișier GSD ce conține toate fișierele de configurare și seturile de parametri. Când este conectat la sisteme gazdă adecvate, este posibilă modificarea configurației sistemului în timpul operării.

Gateway-ul furnizează întreaga gamă de funcții de diagnoză PROFIBUS, inclusiv diagnoze la nivel de port. În plus, sunt generate coduri de eroare specifice producătorului. Includ erorile de comunicație HART, erorile de alimentare, erorile de planificare precum și informațiile de pe simulatoare, comunicația internă, selectarea redundanței, etc.

Redundanță: Utilizarea a două gateway-uri și a două cabluri de bus asigură comunicație fără erori, în cazul în care un gateway sau o linie de bus se defectează. Dacă un gateway se defectează, celălalt preia fără probleme controlul; aceasta se numește redundanță de linie. Este suportată și redundanța de sistem (două master, fiecare conectat la gateway).

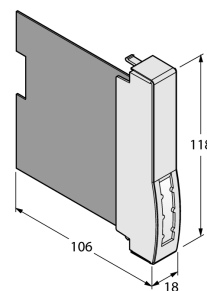
Componente de cuplare recomandate:

- Cablu PROFIBUS-DP, tip 451B
- Conector D9T-RS485IS
- Cuplor de segment SC12Ex
- OC11Ex/... optocuplor

- Gateway cu protecție intrinsecă pentru PROFIBUS-DPV1
- Conectarea stației excom la PROFIBUS
- Viteză de transmisie max. 1.5 Mbps
- Interfață PROFIBUS conformă cu specificațiile (PNO) organizația utilizatorilor de PROFIBUS având RS485 nivel IS

Dimensiuni

Tip	GDP-IS/FW2.3
Nr. ID	6884275
Tensiune de alimentare	Via rack module, alimentare centrală
Putere consumată	≤ 1 W
Izolare galvanică	Izolare galvanică completă conform EN 60079-11
Viteză de transmisie	9.6 kbps până la 1.5 Mbps
Domeniul de adrese	1...125
Certificare Ex conform certificatului de conformitate	IECEX PTB 13.0037
Certificare Ex conform certificatului de conformitate	PTB 09 ATEX 2013
Marcare dispozitiv	Ⓔ II 2 G Ex ib IIC T4
Afișează/controlază	
Pregătire pentru operare	1 x verde/roșu
Int. communication (CAN)	1 x galben/roșu
Ext. Comunicație (PDP)	1 x galben/roșu
Pregătit pentru redundanță	1 x galben/roșu
Indicare eroare	1 x roșu
Materialul carcasei	
Materialul carcasei	Plastic
Mod de conectare	modul, conectat pe rack
Clasă de protecție	IP20
Temperatura mediului	-20...+70 °C
Umiditate relativă	≤ 93 % la 40 °C conf. IEC 60068-2-78
Test vibrații	Conf. cu IEC 60068-2-6
Test la șocuri mecanice	Conf. cu IEC 60068-2-27
EMC	Conform EN 61326-1 Conform Namur NE21
MTTF	126 ani conform SN 29500 (Ed. 99) 40 °C
Dimensiuni	18 x 118 x 106mm



Comentarii	<p>Sistem fieldbus RS485 extern:</p> <p>Tip protecție Ex ib IIC</p> <p>Valoare maximă pentru fiecare pereche terminală: $U_i = 4,2 V$</p> <p>Valoarea maximă a perechilor terminale: $\sum I_i = 4,8 A$</p> <p>Cabluri tip A resp. B conform EN 60079-25, având următoarele caracteristici:</p> <p>$L'/R' \leq 15 \mu H/\Omega$</p> <p>$C' \leq 250 nF/km$</p> <p>$\varnothing$ toron $\geq 0,2 mm$</p> <p>Inductanțe și capacități masate în sistemul fieldbus extern nu sunt permise</p>
Certificări	<p>ATEX</p> <p>cFMus</p> <p>cFM</p> <p>IECEX</p> <p>CCC</p> <p>KOSHA</p> <p>EAC Ex</p> <p>DNV GL</p> <p>BV</p> <p>LR</p> <p>KR</p> <p>KCC</p> <p>UKCA</p> <p>CE</p>