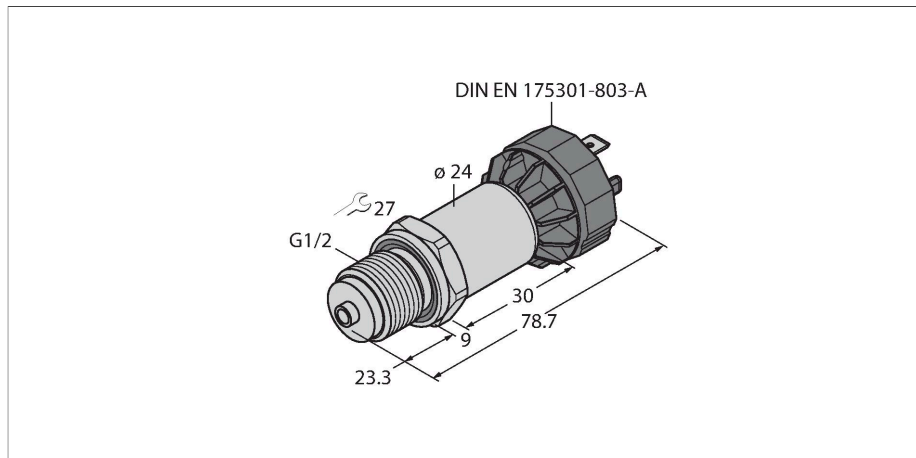


PT100R-2008-I2-DA91

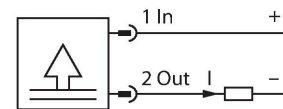
Emitător de presiune – Cu ieșire în curent (2-fire)



Caracteristici

- Celulă de măsură din metal, complet sudată
- Domeniu de presiune 0 ... 100 bar relativ
- 7...33 Vcc
- Ieșire analogică 4...20 mA
- Conectare la proces G1/2" filet exterior, garnitură posterioară și manometru (combi)
- Dispozitiv conector, DIN EN 175301-803-A

Diagramă de conexiuni



Caracteristici tehnice

Tip	PT100R-2008-I2-DA91
Nr. ID	6837679
Tip presiune	Presiune relativă
Domeniu de presiune	0...100 bar
	0...1450.38 psi
	0...10 MPa
Suprapresiune admisibilă	≤ 300 bar
Pulsuri de presiune	≥ 600 bar
Timp de răspuns	< 2 ms, typ. 1 ms
Stabilitate pe termen lung	0.25 % FS, Conform IEC EN 60770-1
Alimentare	
Tensiune de alimentare U_B	7...33 Vcc
Consum de curent	≤ 23 mA
Protec#ie la scurtcircuit/alimentare inversă	Da / Da
Clasă de protecție	IP65
Clasă de protecție	III
Tensiune de izolație	750 Vcc
Ieșiri	
Ieșire 1	Ieșire analogică
Funcție de ieșire	Ieșire analogică în curent
Ieșire analogică	
Ieșire în curent	4...20 mA
Sarcină	≤ (Tensiune de alimentare -7)/20 kΩ
Rezoluție	<± 0.1 % FS
Precizie LHR	±0.3 % FS (tipic; max. ±0.5 % FS)

Principiu de funcționare

Senzorii de presiune din seria PT...-2000 funcționează cu o celulă de măsură metalică complet sudată în diverse game de presiune -1...1000 bar cu conectare pe 2-, 3- sau chiar 4-fire. În funcție de varianta de senzor, semnalul procesat este disponibil ca semnal analogic de ieșire (4...20 mA, 0...10 V, 0...5 V, 1...6 V, proporțional) sau ca parametru de proces digital IO-Link. Variantele de senzor IO-Link au deasemenea două ieșiri digitale configurabile separat.

În plus față de variantele standard, există senzori speciali pentru utilizare în zone speciale ATEX sau pentru aplicații cu oxigen. O gamă largă de conectări la proces și conexiuni electrice oferă un mare grad de flexibilitate într-o gamă largă de aplicații.

Caracteristici tehnice

Varia#ie cu temperatura	
Temperatura mediului măsurat	-40...+135 °C
Coeficient de temperatură	± 0.2 % din capătul de scală/10 K
Condi#ii de mediu	
Temperatura mediului	-30...+85 °C
Temperatura de depozitare	-50...+100 °C
Rezisten#ă la vibra#ii	20 g, 15...2000 Hz, 15...25 Hz cu amplitudine ± 15 mm, 1 octavă/minut în toate 3 direc#iile, 50 de încărcări continue, conform IEC 68-2-6
Rezisten#ă la șoc	100 g, 11 ms, curbă sinusoidală, toate cele 6 direc#ii, cădere liberă de la 1 m pe beton (6X) conform IEC 68-2-27
Caracteristici Mecanice	
Materialul carcasei	O#el inoxidabil/Plastic, 1.4404 (AISI 316L)/poliarilamidă 50% GF UL 94 V-0
Materialul conexiunii la proces	O#el inoxidabil 1.4404 (AISI 316L)
Materialul traductorului de presiune	O#el inoxidabil 1.4435 (AISI 316L)
Conectare la proces	G1/2" filet exterior, garnitură posterioară și manometru (combi)
Dimensiunea cheii mecanice / piuli#a de conectare	27
Conexiune electrică	Conectori, DIN EN 175301-803 Forma A
Cuplul maxim de strângere a piuli#ei carcasei	30 Nm
Condi#ii de referin#ă conform IEC 61298-1	
Temperatură	15...+25 °C
Presiune atmosferică	860...1060 hPa abs.
Umiditate	45...75 % rel.
Tensiune auxiliară	24 Vcc
Teste/Certificări	
Certificări	cULus
Număr de înregistrare UL	E302799
MTTF	1189 ani conform SN 29500 (Ed. 99) 40 °C
Accesorii incluse	FKM garnitură cu profil special (1x)

Accesorii

Desen cu dimensiuni	Tip	Nr. ID	
	VAS04-K81E-0.6-RSC5T/TXL	6606726	

Cablu de extensie, conector valvă, tip A la conector M12 tată, drept, 5-pini; lungime cablu: 0,6 m, material manta: PUR, negru

