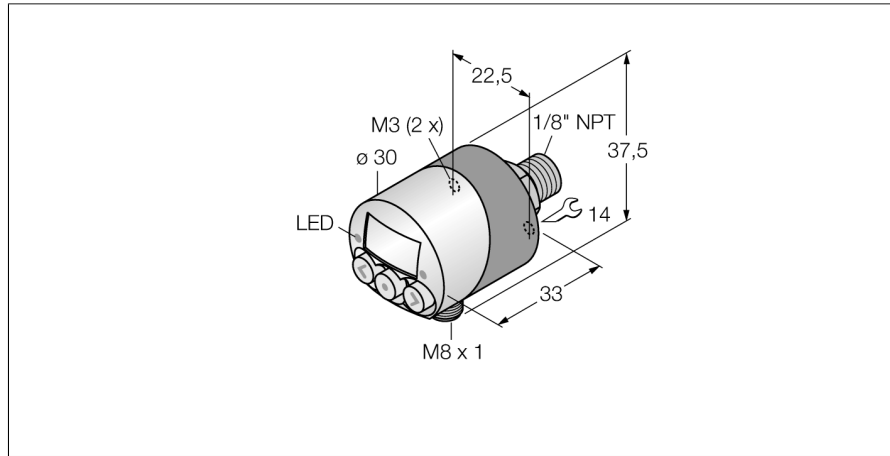
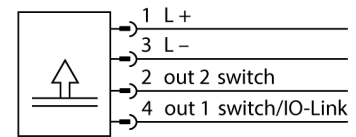


Senzor de presiune IO-Link cu 2 ieșiri digitale pe tranzistor PNP PK01VR-N14AL-2UP8X-V1141



- Design compact
- Pentru monitorizare presiune și vacuum
- Display cu posibilitate de rotire la 360°
- Proprietăți EMC excelente
- Domeniu de presiune -1 ... 0 bar relativ

Schemă de conexiuni



| | |
|--|---|
| Tip | PK01VR-N14AL-2UP8X-V1141 |
| Nr. ID | 6833011 |
| Tip presiune | Presiune relativă |
| Domeniu de presiune | -1...0 bar -14.5...0 psi -0.1...0 MPa |
| Suprapresiune admisibilă | ≤ 2 bar |
| Timp de răspuns | < 2.8 ms |
| Alimentare | |
| Tensiune de alimentare U _a | 10.8...30 Vcc |
| Protecție la scurtcircuit/alimentare inversă | Da / Da |
| Clasă de protecție | IP65 |
| Ieșiri | |
| Ieșire 1 | Ieșire digitală sau mod IO-Link |
| Ieșire 2 | Ieșire în comutație |
| Ieșire în comutație | |
| Funcție de ieșire | Contact NO/NC, PNP |
| Accuracy | ± 2 % FS BSL |
| Curent nominal de ieșire | 0.25 A |
| Frecvență de comutație | ≤ 200 Hz |
| Punct de comutare: | 0...100% |
| IO-Link | |
| Specificație IO-Link | V 1.1 |
| Parametrizare | FDT/DTM |
| Fizica transmisiei | Conform cu tehnologia pe 3-fire (PHY2) |
| Viteză de transmisie | COM 2/38,4 kbps |
| Tip de cadru | 2,2 |
| Variație cu temperatura | |
| Temperatura mediului măsurat | 0...+50 °C |
| Coefficient de temperatură | ± 0.2 % din capătul de scală/10 K |

Principiu de funcționare

Senzorii de presiune din seria PK funcționează cu celule de măsură din silicon. Ca urmare a presiunii care acționează asupra siliconului, este generat un semnal care este proporțional cu presiunea și este procesat electronic. Semnalul procesat este disponibil ca ieșire digitală sau ca parametri de proces digitali. Senzorii sunt destinați numai aplicațiilor cu aer comprimat sau gaze necorozive. În cazul aerului comprimat lubrifiat, este recomandat ca punctul de conectare să fie în jos.

| Condiții de mediu | |
|---------------------------|--|
| Temperatura mediului | -10...+60 °C |
| Temperatura de depozitare | -20...+85 °C |
| Rezistență la vibrații | 10 la 55 Hz, 1.5 mm, XYZ 2 h |
| Rezistență la șoc | 10 g (11 ms) conform IEC 68-2-27 |
| EMV | Perturbații electromagnetice emise conform EN 61000 EN 61000-6-4* Siguranță intrinsecă conform EN 61000-6-2* * se recomandă cablu de conectare ecranat |

| Caracteristici Mecanice | |
|---|-------------------------|
| Materialul carcasei | Aluminiu, Al/PVC |
| Materialul traductorului de presiune | Silicon |
| Conectare la proces | 1/8" NPT filet exterior |
| Dimensiunea cheii mecanice / piuliță de conectare | SW 14 |
| Conexiune electrică | Conectori, M8 × 1 |

| Condiții de referință conform IEC 61298-1 | |
|---|---------------------|
| Temperatură | 15...+25°C |
| Presiune atmosferică | 860...1060 hPa abs. |
| Umiditate | 45...75 % rel. |
| Tensiune auxiliară | 24 Vcc |

| Afișează/controlează | |
|----------------------|---|
| Afișaj | afișaj 3-cifre cu 7-segmente, cu posibilitate de rotire cu 360° |
| Indicare stare | 2 x LED-uri, Galben/Galben |

| | |
|-----------------------|--|
| Opțiuni de programare | Puncte de comutație/revenire; NC/NO; mod histerezis/fereastră; întârziere activare/dezactivare; unitate presiune; mod diagnostic |
|-----------------------|--|

| Teste/Certificări | |
|-------------------|---|
| MTTF | 319 ani conform SN 29500 (Ed. 99) 40 °C |