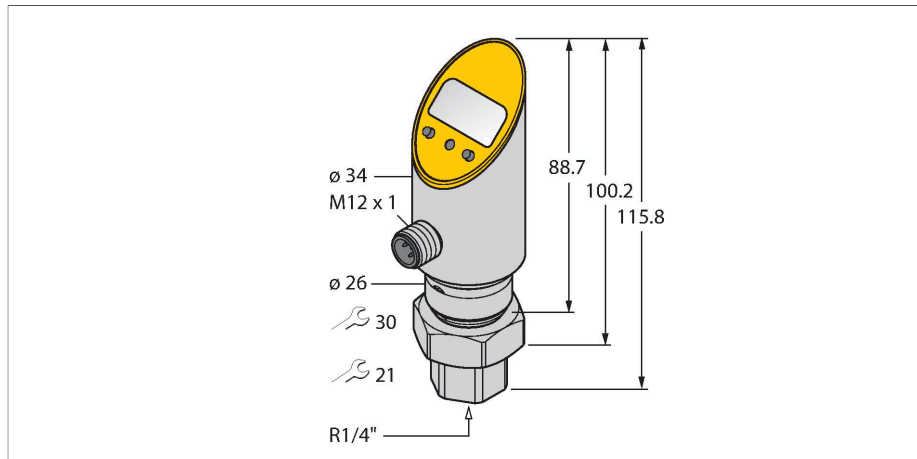


# PS003A-511-2UPN8X-H1141

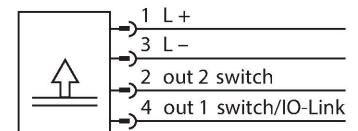
## Senzor de presiune (cu posibilitate de rotire) – 2 ieșiri digitale pe tranzistor PNP/NPN



### Caracteristici

- Carcasă cu posibilitate de rotire după conectarea la proces
- Citirea valorilor programate se face fără alte accesorii
- Buton cu montare retrasă și funcție de blocare pentru programare sigură
- Afișare permanentă a unității de măsură a presiunii (bar, psi, kPa, MPa, misc)
- Memorie pentru presiuni maxime
- Domeniu de presiune 0...2,5 bar absolut

### Diagramă de conexiuni



### Caracteristici tehnice

Tip	PS003A-511-2UPN8X-H1141
Nr. ID	6832943
Tip presiune	Presiune absolută
Domeniu de presiune	0...2.5 bar
	0...36.26 psi
	0...0.25 MPa
Suprapresiune admisibilă	≤ 7 bar
Pulsuri de presiune	≥ 7 bar
Timpe de răspuns	< 3 ms
<b>Alimentare</b>	
Tensiune de alimentare $U_b$	18...30 Vcc
Consum de curent	≤ 50 mA
Cădere de tensiune la $I_e$	≤ 2 V
Protec#ie	SELV; PELV conform EN 50178
Protec#ie la scurtcircuit/alimentare inversă	Da / Da
Clasă de protec#ie	IP67 IP69K
Clasă de protec#ie	III
<b>Ieșiri</b>	
Ieșire 1	Ieșire digitală sau mod IO-Link
Ieșire 2	Ieșire în comuta#ie
<b>Ieșire în comuta#ie</b>	
Protocol de comunica#ie	IO-Link
Func#ie de ieșire	Contact NO/NC, PNP/NPN
Accuracy	± 0.5 % FS BSL

### Principiu de funcționare

Senzorii de presiune din seria PS func#ionează pe bază de celule de măsură ceramice. Ca urmare a presiunii care ac#ionează asupra substratului ceramic, este generat un semnal care este propor#ional cu presiunea și este procesat electronic. Semnalul procesat este disponibil fie sub formă de comutare sau semnal de ieșire analogic, în func#ie de tipul de senzor utilizat. Flexibilitate maximă datorată corpului rigid sau cu posibilitate de rotire, a numeroaselor tipuri de filete, prezen#a sau nu a membranelor de presiune frontale sau fără spa#iu mort și precizia de 0,5 % din valoarea finală garantează conectarea sigură la proces.

## Caracteristici tehnice

Curent nominal de ieşire	0.2 A
Frecvenţă de comutaţie	≤ 180 Hz
Distanşă de comutare	≥ 0.5 %
Punct de comutare:	(Min. + 0.005 × domeniu)... 100 % din scala completă
Punct(e) de revenire	min până la (SP - 0.005 x range)
Cicluri de comutare	≥ 100 mil.
<b>IO-Link</b>	
Specificaţie IO-Link	V 1.0
Parametrizare	FDT / DTM
Fizica transmisiei	Corespunde fizicii cu 3-fire (PHY2)
Viteză de transmisie	COM 2 / 38.4 kbps
Lungime date de proces	16 bit
Informaţie valoare măsurată	14 bit
Informaţie punct de comutaţie	2 bit
Tip de cadru	2.2
Accuracy	± 0.5 % FS BSL
inclusă în SIDI GSDML	Da
<b>Variaşie cu temperatura</b>	
Temperatura mediului măsurat	-40...+85 °C
Coeficient de temperatură la capătul inferior TK <sub>0</sub>	± 0.15 % din capătul de scală/10 K
Domeniu coeficient de temperatură TK <sub>s</sub>	± 0.15 % din capătul de scală/10 K
<b>Condiţii de mediu</b>	
Temperatura mediului	-40...+80 °C
Temperatura de depozitare	-40...+80 °C
Rezistenţă la vibraţii	20 g (9..2000 Hz), conform IEC 68-2-6
Rezistenşă la şoc	50 g (11 ms) conform IEC 68-2-27
EMV	EN 61000-4-2 ESD:4 kV CD / 8 kV AD EN 61000-4-3 HF radiată: 15 V/m EN 61000-4-4 descărcare: 2 kV EN 61000-4-5 supratensiune: 1.000 V, 42 Ohmi EN 61000-4-6 legare cablu HF: 10 V
<b>Caracteristici Mecanice</b>	
Materialul carcasei	Oţel inoxidabil/Plastic, 1.4305 (AISI 303)
Materialul conexiunii la proces	Oţel inoxidabil 1.4305 (AISI 303)
Materialul traductorului de presiune	Ceramică Al <sub>2</sub> O <sub>3</sub>
Material de etanşare	FPM spez.
Conectare la proces	R 1/4" filet interior DIN 2999
Dimensiunea cheii mecanice / piulişă de conectare	21/ 30
Conexiune electrică	Conectori, M12 × 1

## Caracteristici tehnice

Cuplul maxim de strângere a piuliței carcasei 35 Nm

### Condiții de referință conform IEC 61298-1

Temperatură	15...+25 °C
Presiune atmosferică	860...1060 hPa abs.
Umiditate	45...75 % rel.
Tensiune auxiliară	24 Vcc
Afișaj	Afișaj 4 caractere cu 7-segmente, cu posibilitate de rotire cu 180°, cu funcție de întrerupere
Indicare stare	2 x LED-uri, Galben
Afișare unitate de măsură	5 x LED verde (bar, psi, kPa/MPa, misc)
Op#iuni de programare	Puncte de acționare/revenire ajustabile, PNP/NPN; NO/NC; mod histerezis/fereastră, funcție de suprimare, afișare unitate de măsură presiune, memorie pentru vârfuri de presiune

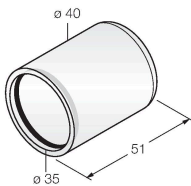
### Teste/Certificări

Certificări	cULus
Număr de înregistrare UL	E183243
MTTF	439 ani conform SN 29500 (Ed. 99) 40 °C

## Accesorii

PTS-COVER A9350

Carcasă de protecție



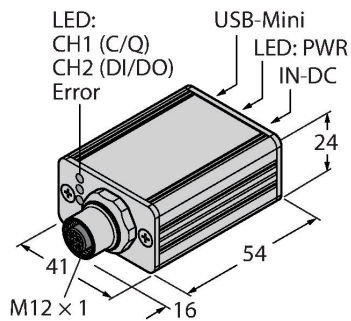
## Accesorii

Desen cu dimensiuni	Tip	Nr. ID	
	WKC4.4T-2/TEL	6625025	Cablu de conectare, conector mamă M12, cu cõt, 4-pini, lungime cablu: 2 m, material manta: PVC, negru; certificare cULus

Desen cu dimensiuni	Tip	Nr. ID	
	RKC4.4T-2/TEL	6625013	Cablu de conectare, conector mamă M12, drept, 4-pini, lungime cablu: 2 m, material manta: PVC, negru; certificare cULus
	RKC4.4T-2/TXL	6625503	Cablu de conectare, conector mamă M12, drept, 4-pini, lungime cablu: 2 m, material manta: PUR, negru; certificare cULus
	WKC4.4T-2/TXL	6625515	Cablu de conectare, conector mamă M12, cu cot, 4-pini, lungime cablu: 2 m, material manta: PUR, negru; certificare cULus
	RKC4.4T-P7X2-10/TXL	6626184	Cablu de conectare, conector mamă M12, drept, 4-pini, led, lungime cablu: 10 m, material manta: PUR, negru; certificare cULus

## Accesorii

Desen cu dimensiuni	Tip	Nr. ID	
	USB-2-IOL-0002	6825482	Master IO-Link cu port USB integrat



Desen cu dimensiuni	Tip	Nr. ID	
	TBEN-S2-4IOL	6814024	Modul compact I/O multiprotocol, Master IO-Link 1.1 Clasa A, 4 canale digitale PNP, universale, 0,5 A

