

Module electronice BL67

2 intrări analogice pentru tensiune

BL67-2AI-V



- Independent de fieldbus și tehnologia de conectare utilizate
- Grad de protecție IP67
- LED-uri ce indică starea și diagnoza
- Izolare galvanică cu optocuploare față de nivelul de câmp
- 2 intrări analogice
- -10/0 ... +10 Vcc

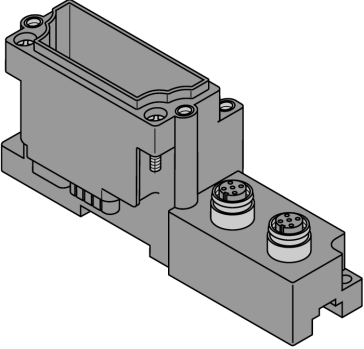
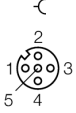
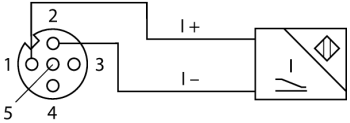
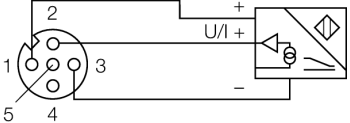
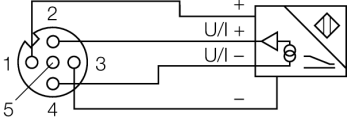
Principiu de funcționare

Modulele BL67 sunt conectate în module de bază fără parte electronică, necesare pentru conectarea dispozitivelor din câmp. Întreținerea este ușurată semnificativ datorită modului de conectare a modulelor electronice. Flexibilitatea este îmbunătățită deoarece modulele de bază oferă posibilitatea utilizării diverselor moduri de conectare. Modulele electronice sunt complet independente de nivelul superior al bus-ului prin utilizarea gateway-urilor.

Tip	BL67-2AI-V
Nr. ID	6827176
Număr de canale	2
Tensiune de alimentare	24 VDC
Tensiune nominală V_i	24 Vcc
Curent nominal din alimentarea din câmp	≤ 12 mA
Nominal current from module bus	≤ 35 mA
Alimentare max. senzor I_{sens}	250 mA per canal, fără protecție la scurtcircuit
Pierdere de putere, tipic	≤ 1 W
Intrări	
Tip de intrare	-10/0...10 Vcc
Rezistență de intrare	$> 98,5$ k Ω
Conectivitate ieșiri	M12
Caracteristici tehnice	
Frecvență limită maximă, analogic	< 50 Hz
Eroare la 23 °C	< 0.2 %
Repetabilitate	0.05 %
Coeficient de temperatură	< 150 ppm/°C din capătul de scală
Rezoluție	16 Bit
Principiu de măsură	Sigma Delta
Afișarea valorii măsurate	întreg cu semn 16 bit
	12 bit, aliniat la stânga
Diagnostice și Parametrizări	
Număr bytes de diagnoză	2
Număr bytes de parametrizare	2

Dimensiuni (l x L x h)	32 x 91 x 59 mm
Certificări	CE, cULus
Temperatura mediului	-40...+70 °C
Temperatura de depozitare	-40...+85 °C
Umiditate relativă	5...95 % (intern), nivel RH-2, fără condensare (când e depozitat la 45 °C)
Test vibrații	Conf. cu EN 61131
- până la 5 g (10...150 Hz)	Montare pe șină DIN fără găurire conform EN 60715, cu clemă terminală.
- până la 20 g (10...150 Hz)	Pentru montare pe suport sau pe mașină, de aceea fiecare al doilea modul trebuie montat cu câte două șuruburi.
Test la șocuri mecanice	Conf. cu IEC 60068-2-27
Test la cădere liberă	conform IEC 68-2-31 și cădere liberă conform IEC 68-2-32
Compatibilitate electromagnetică (interferențe)	Conf. cu EN 61131-2
Clasă de protecție	IP67
Cuplul de strângere al șurubului de prindere	0,9...1,2 Nm

module de bază compatibile

Desen cu dimensiuni	Tip	Configurație pini
	<p>BL67-B-2M12 6827186 2 x M12, 5-poli, mamă, codat A</p> <p>Comentarii Cablul de conectare adecvat (de exemplu): RKC5.501T-2-RSC5.501T/TXL Nr. ident. 6628831</p>	<p>Alocare pini</p> <p>  </p> <p>1 = VSENS 2 = AI+ 3 = GND 4 = AI- 5 = PE</p> <p>Tehnologie de conexiune cu 2-fire</p>  <p>Tehnologie de conexiune cu 3-fire</p>  <p>Tehnologie de conexiune cu 4-fire</p> 

Afișaj cu LED

LED	Culoare	Stare	Descriere
D		OFF	Nu sunt active mesaje de eroare sau diagnostic.
	ROȘU	ON	Eroare comunicație MODBUS. Verificați dacă mai mult de două module electronice adiacente sunt scoase Modulele respective sunt situate între gateway și acest modul.
	ROȘU	INTERMITENT (0,5 Hz)	Urmează diagnoza modulelor
Canale AI 0 / 1			Fără funcție

Mapare date

DATE	BYTE	Bit 7	Bit 6	Bit 5	Bit 4	Bit 3	Bit 2	Bit 1	Bit 0
Intrare	n	AI 0 LSB							
	n+1	AI 0 MSB							
	n+2	AI 1 LSB							
	n+3	AI 1 MSB							

n = offset date proces al datelor de intrare în funcție de configurația stației și fieldbus-ul corespunzător.

m = offset date proces al datelor de ieșire în funcție de configurația stației și fieldbus-ul corespunzător.

Pentru PROFIBUS, PROFINET și CANopen, datele I/O ale acestui modul sunt localizate în cuprinsul datelor de proces ale întregii stații prin configurarea hardware a masterului fieldbus. Pentru DeviceNet™, EtherNet/IP™ și Modbus TCP se poate crea un tabel de mapare detaliat cu software de configurare TURCK I/O-ASSISTANT.