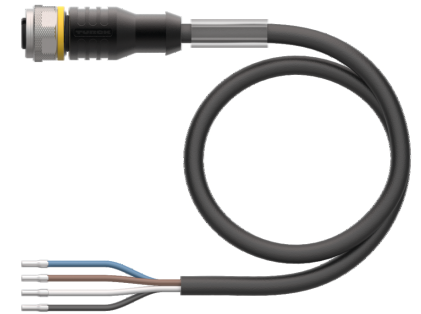
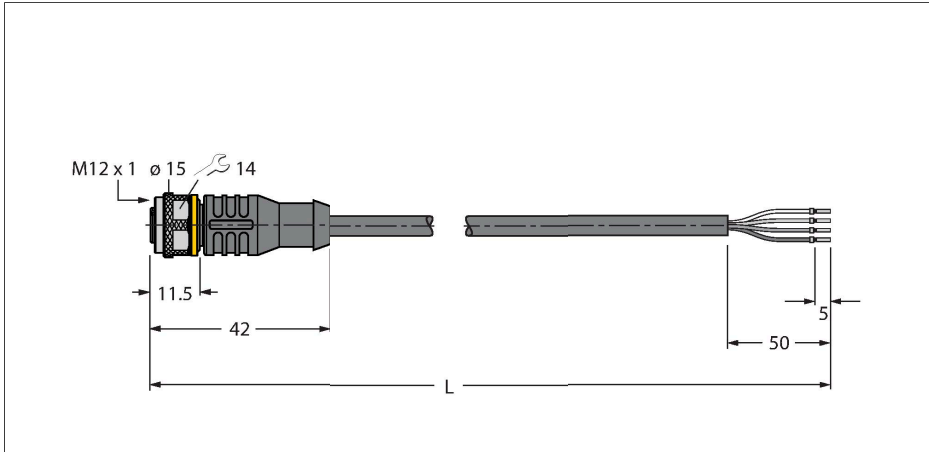


RKC4.4T-7.5/TXL

Actuator/cablu senzor, PUR – Cablu de conectare



Caracteristici tehnice

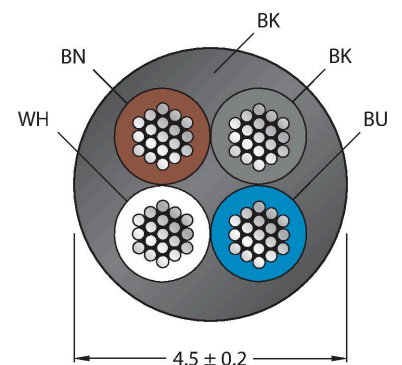
| | |
|---|-------------------------------|
| Tip | RKC4.4T-7.5/TXL |
| Nr. ID | 6629307 |
| Conector A | Mamă, M12 × 1, Drept, Codat-A |
| Număr de pini | 4 |
| Contacte | Alamă, CuZn, Aurit |
| Suportul contactelor | Plastic, TPU, Negru |
| Corp | Plastic, TPU, Negru |
| Piuliță/șurub | Alamă, CuZn, Placat cu nichel |
| Etanșare | Plastic, FPM/FKM |
| Durata de viață din punct de vedere mecanic | > 100 Cicluri de cuplare |
| Grad de poluare | 3 |
| Tip de protecție | IP67, IP69K, Numai filetat |
| Cablu | |
| Diametru cablu | Ø 4.5 mm ±0.20 |
| Lungime cablu | 7.5 m |
| Manșon cablu | PUR, Negru |
| Izolația conductorului | PP |
| Secțiune miez | 4 x 0.34 mm ² |
| Aranjamentul conductorului multifilar | 42 x 0.1 mm |
| Culori fire | BN, WH, BU, BK |
| Caracteristici electrice la +20 °C | |
| Tensiune nominală | 250 V |
| Tensiune de test | 2000 V |
| Curent | 4 A |
| Rezistență de izolare | > 30.5 MΩ/km |
| Rezistență directă | max. 57 Ω /km |

Caracteristici



- Conector mamă M12, drept, 4-pini
- Material izolație exterioră: PUR
- Culoare izolație exterioră: negru
- Adecvat pentru sisteme mobile articulate de protecție cabluri
- Rezistent la uleiuri, radiații UV și agenți chimici
- Ignifug (FT2 conf. cu UL 1581, IEC 60332-2-2)
- Rezistent la stropii de sudură
- Fără halogeni, silicon, PVC și LABS
- Rezistență îndeosebi la abraziune
- Clasă de protecție: IP67, IP69K
- Lungime cablu: 7,5 m

Secțiune cablu



Alocare contacte

Caracteristici tehnice

| Proprietăți mecanice și chimice | |
|--|------------------------------|
| Raza de curbare (instalare fixă) | $\geq 5 \times \varnothing$ |
| Raza de curbare (utilizare mobilă) | $\geq 10 \times \varnothing$ |
| Cicluri de îndoire | ≥ 5 milion |
| Accelația admisibilă | max. 5 m/s ² |
| Cursa admisibilă, orizontal | 5 m (la 5 m/s ²) |
| Cursa admisibilă, vertical | 2 m (la 5 m/s ²) |
| Viteza de deplasare admisibilă | 3.3 m/s |
| Tensiune de răsucire | ± 180 °/m |
| Temperatura mediului (fixă) | -50...+80 °C |
| Temperatura ambiantului (mobil) | -25...+80 °C |
| Temperatura ambiantă (sisteme mobile articulate) | -25...+60 °C |
| Certificări | cULus |



Schema de conexiuni

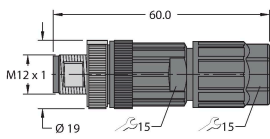


Accesorii

| | | | | | |
|----------------------|---------|---|----------------------------------|---------|--|
| TORQUE-WRENCH-SET-AS | 6936170 | Set chei dinamometrice; mânăre cu cuplu ajustabil 0.4-1.0 Nm, cheie dinamometrică pentru M8 (SW9), cheie mecanică fixă pentru M12 (SW 14) | BLANK-LABEL-FOR-CORDSETS-TEL-TXL | 6936206 | Etichetă pentru cabluri TEL și TXL, lungime: înălțime 18 mm 4 mm, material: policarbonat (PC), culoare: alb, fără halogeni și ignifug |
| HAS8141-0 | 6905406 | Conector tată demontabil, M12 x 1, drept, 4-pini, conectare prin străpungerea izolației, orificiu pentru cablu între 4,0 și 5,1 mm, secțiune transversală/capacitate terminal între 0,14 și 0,34 mm ² , carcasă de plastic, piuliță metalică | HAS8241-0 | 6905400 | Conector tată demontabil, M12 x 1, cu cot, 4-pini, conectare prin străpungerea izolației, orificiu pentru cablu între 4,0 și 5,1 mm, secțiune transversală/capacitate terminal între 0,14 și 0,34 mm ² , carcasă de plastic, piuliță metalică |
| BS8141-0 | 69010 | Conector tată demontabil, M12 x 1, drept, 4-pini, conectare cu șuruburi, orificiu pentru cablu între 4,0 și 6,0 mm, secțiune transversală/capacitate terminal între 0,14 și 0,75 mm ² , carcasă de plastic, șurub metalic de reținere | BS8241-0 | 69011 | Conector demontabil, M12 x 1, cu cot, 4-pini, conectare cu șuruburi, orificiu pentru cablu între 4,0 și 6,0 mm, secțiune transversală/capacitate terminal între 0,14 și 0,75 mm ² , carcasă de plastic, șurub metalic de reținere |

FW-ERSPM0426-SA-P-0408

100002048



Conector tată demontabil, M12 × 1, drept, 4-pini, conexiune push-in, orificiu pentru cablu între 4,0 și 8,0 mm, secțiune transversală/capacitate terminal între 0,14 și 0,75 mm², carcasă de plastic, șurub metalic de reținere

FW-ERSPM0416-SA-S-0408

100002288



Conector tată demontabil, M12 × 1, drept, 4-pini, conectare cu șuruburi, orificiu pentru cablu între 4,0 și 8,0 mm, secțiune transversală/capacitate terminal între 0,25 și 1,5 mm², carcasă de plastic, șurub metalic de reținere

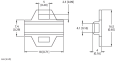
FW-EWSPM0416-SA-S-0408

100002290



Conector tată demontabil, M12 × 1, cu cot, 4-pini, conectare cu șuruburi, orificiu pentru cablu între 4,0 și 8,0 mm, secțiune transversală/capacitate terminal între 0,25 și 1,5 mm², carcasă de plastic, șurub metalic de reținere

Accesorii

| Desen cu dimensiuni | Tip | Nr. ID | |
|---|-----------------------|-----------|---|
|  | LABEL-HOLDER-FLEX-PVC | 100048170 | Suport de etichetă din PVC pentru identificarea cablurilor de extensie (seria de produse TEL/TXL); pentru diametre de cablu min. 5 mm; 4 × 18 mm; bucăți livrate: 50 bucăți / pungă |