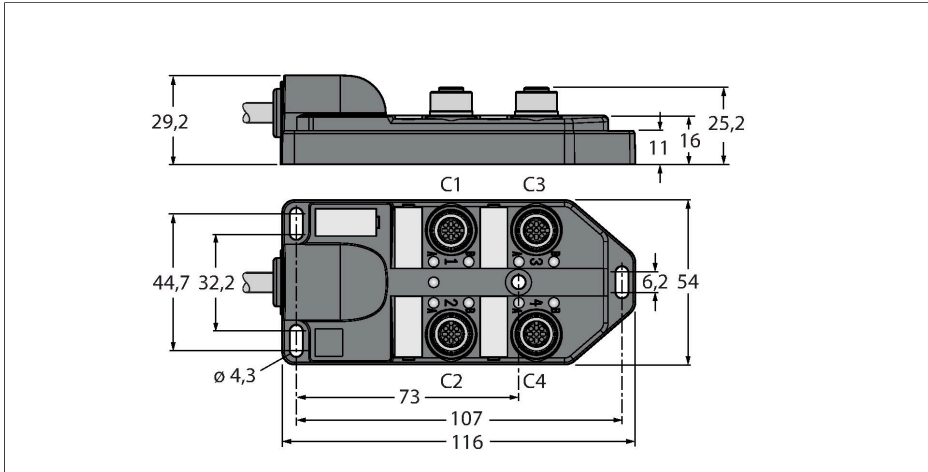


TB-4M12-4-5/TXL

Cutie de joncțiuni pentru senzor/actuator pasiv, M12 x 1 – 4-porturi, cu cablu integrat



Caracteristici



- Materialul carcasei: Nailon
- Culoare carcasă: neagră
- Grad de protecție IP67
- Conform RoHS
- În conformitate cu CE
- Port I/O (numărul pinilor): 3-pini + PE

Caracteristici tehnice

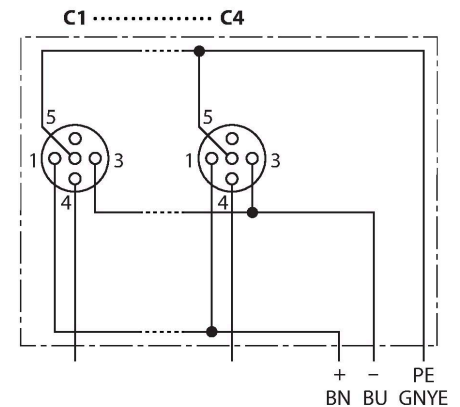
Tip	TB-4M12-4-5/TXL
Nr. ID	6611905
Cutie cu joncțiuni I/O	4, Cu cablu integrat
Carcasă	Plastic, PA, negru
port I/O	M12 x 1
Număr de pini	3+PE
Contacte	Alamă, CuZn, Aurit
Suportul contactelor	Plastic, PA, Negru
Etanșare	Plastic, FPM/FKM
Durata de viață din punct de vedere mecanic	> 100 Cicluri de cuplare
Grup de terminale	Cablu
Diametru cablu	Ø 6.73 mm
Lungime cablu	5 m
Manșon cablu	PUR, Negru
Izolația conductorului	PVC
Sec#iune conductor	4 x 0.82 mm ²
Sec#iune conductor	3x 0.82 mm ²
Culori fire	WH, GN, YE, GY
Culori fire	BN, BU, GNYE
Caracteristici electrice la +20 °C	
Tensiune nominală	30 V
Curent	2 A pe contact, curent total 9 A
Rezistență de izolare	≥ 10 ⁸ Ω
Rezistență directă	≤ 5 mΩ

Alocare contacte

Conector I/O



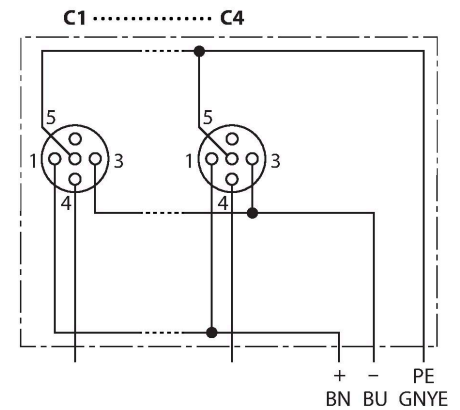
Schema de conexiuni



Caracteristici tehnice

Proprietăți mecanice și chimice

Raza de curbare (instalare fixă)	$\geq 5 \times \varnothing$
Raza de curbare (utilizare mobilă)	$\geq 15 \times \varnothing$
În staționare	-40 °C...+85 °C



Conectare

Port/Pin	C1/4	C2/4	C3/4	C4/4
Flanșă M23	1	2	3	4
Cablu	WH	GN	YE	GY

Alimentare C1-C4	24 V	0 V	PE
Flanșă M23	11	9 + 10	12
Cablu	BN	BU	GNYE

Pachet de livrare

Dispozitiv	Cantitate	Descriere
Cutii de joncțiuni	1	Cutie de joncțiuni pentru actuator/senzor pasiv
VS-M12-BK	2	Capace pentru conectori mamă M12
KS9/20	5	Etichete

Accesorii

Număr de identificare	Marcare	Descriere
6900197	CK12-0	Conector mamă demontabil M23, 12-pini, drept
6931889	CS12-0	Conector tată demontabil M23, 12-pini, drept
6625616	RKC5T-2-RSC5T/TXL	Actuator/senzor cablu, mamă M12 - tată M12, drept, 5-pini, 2 m *
6936055	VS-M12-BK	Capace pentru conectori mamă M12
8015002	KS9/20	Etichete

* Alte lungimi disponibile la cerere