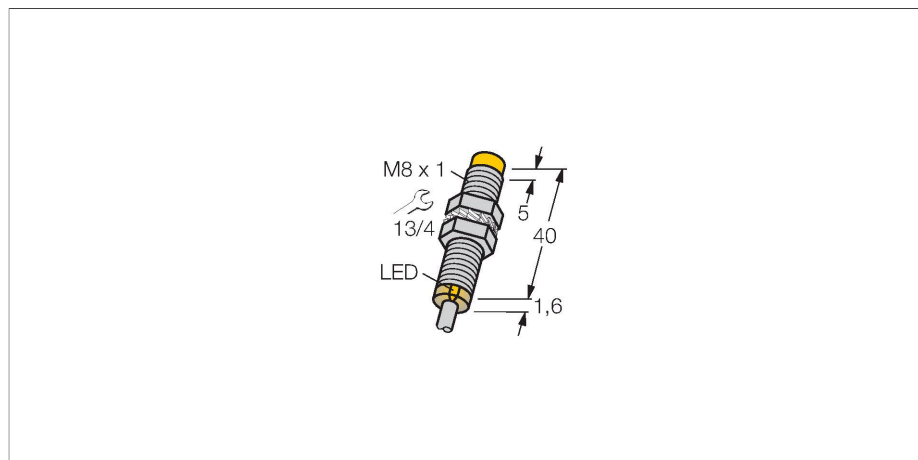


NI6U-EG08-AN6X

Senzor inductiv – Cu distanță de sesizare mărită



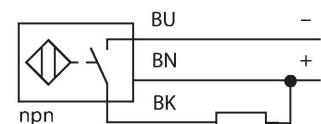
Caracteristici

- Cilindru filetat, M8 x 1
- Oțel inoxidabil, 1.4427 SO
- Factor 1 pentru toate metalele
- Grad de protecție IP68
- Rezistent la câmpuri magnetice
- Distanță de sesizare mare
- Frecvență de comutare ridicată
- Protecție integrată contra preatenuării
- Spații fără metal limitate
- 3-fire c.c., 10..0.30 VCC
- ieșire npn normal deschis
- conectare cu cablu

Caracteristici tehnice

Tip	NI6U-EG08-AN6X
Nr. ID	4635803
Caracteristici generale	
Distanță de comutare nominală	6 mm
Condiții de montare	Degajat
Distanță sigură de operare	$\leq (0.81 \times S_n)$ mm
Precizie de repetabilitate	$\leq 2 \%$ din capătul de scală
Derivă de temperatură	$\leq \pm 10 \%$ $\leq \pm 20 \%, \leq 0 \text{ }^\circ\text{C}$
Histerezis	3...15 %
Caracteristici electrice	
Tensiune de alimentare U_b	10...30 Vcc
Riplu U_{ss}	$\leq 10 \%$ U_{Bmax}
Curent nominal de alimentare în c.c. I_b	≤ 150 mA
Curent fără sarcină	≤ 15 mA
Curent rezidual	≤ 0.1 mA
Tensiunea de test de izolație	0.5 kV
Protecție la scurtcircuit	Da/Ciclic
Cădere de tensiune la I_b	≤ 1.8 V
Protecție la fir întrerupt/alimentare inversă	Da/Complet
Funcție de ieșire	3-fire, Contact NO, NPN
Stabilitate câmp c.c.	200 mT
Stabilitate câmp c.a.	200 mT _{ss}
Clasă de protecție	□
Frecvență de comutație	1 kHz

Diagramă de conexiuni



Principiu de funcționare

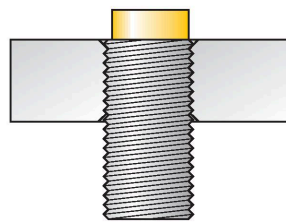
Senzorii inductivi sunt destinați detecției fără contact și fără uzură a obiectelor metalice. Senzorii uprox+ prezintă avantaje majore datorită sistemului patentat cu mai multe bobine. Ei excelează prin distanțe de sesizare optime, flexibilitate și funcționare sigură foarte ridicate, precum și printr-o standardizare eficientă.

Caracteristici tehnice

Caracteristici Mecanice	
Design	Cilindru filetat, M8 x 1
Dimensiuni	42 mm
Materialul carcasei	Oțel inoxidabil, 1.4427 SO
Materialul feței active	plastic
Partea din spate	plastic, PP
Cuplul maxim de strângere a piuliței carcasei	5 Nm
Conexiune electrică	Cabluri
Tip cablu	Ø 4 mm, LifYY-11Y, PUR, 2 m
Secțiune conductor	3 x 0.25 mm ²
Condiții de mediu	
Temperatura mediului	-30...+85 °C
Rezistență la vibrații	55 Hz (1 mm)
Rezistență la șoc	30 g (11 ms)
Clasă de protecție	IP68
MTTF	874 ani conform SN 29500 (Ed. 99) 40 °C
Indicare stare	LED, Galben

Instrucțiuni de montare

Instrucțiuni de montare/descriere



Distanța D	32 mm
Distanța W	18 mm
Distanța T	32 mm
Distanța S	12 mm
Distanța G	36 mm
Distanța N	12 mm
Diametrul zonei active B	Ø 8 mm

Toți senzorii cu montare degajată de tip aprox@+, cu cilindru filetat, permit înșurubarea până la marginea de sus. În această poziție de montare, senzorul funcționează în siguranță cu o distanță de sesizare redusă cu 20%

Accesorii

BST-08B

6947210

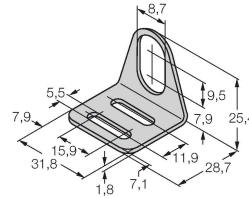
Colier de montare pentru senzori cilindrici filetați, cu opritor; material: PA6



MW08

6945008

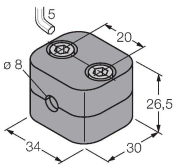
Suport de montaj pentru senzori cilindrici filetați, material: Oțel inoxidabil A2 1.4301 (AISI 304)



BSS-08

6901322

Colier de montare pentru senzori cilindrici filetați și nefiletați; material: Polipropilenă



MBS80

69479

Colier de montare pentru senzori cilindrici nefiletați, opritor; material: AluminIU anodizat

