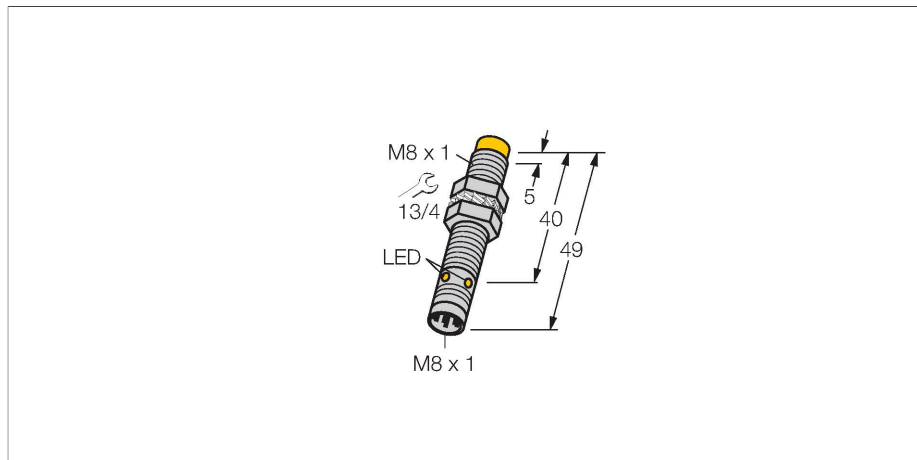


NI4U-EG08-AP6X-V1131

Senzor inductiv



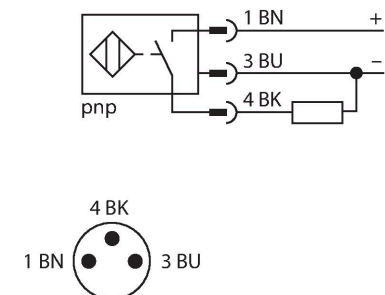
Caracteristici tehnice

Tip	NI4U-EG08-AP6X-V1131
Nr. ID	4600620
Caracteristici generale	
Distanță de comutare nominală	4 mm
Condiții de montare	Degajat
Distanță sigură de operare	$\leq (0.81 \times S_n)$ mm
Precizie de repetabilitate	$\leq 2\%$ din capătul de scală
Derivă de temperatură	$\leq \pm 10\%$
	$\leq \pm 15\%$, $\leq -25\text{ °C}$ v $\geq +70\text{ °C}$
Histerezis	3...15 %
Caracteristici electrice	
Tensiune de alimentare U_b	10...30 Vcc
Riplu U_{ss}	$\leq 10\%$ U_{Bmax}
Curent nominal de alimentare în c.c. I_b	≤ 150 mA
Curent fără sarcină	≤ 15 mA
Curent rezidual	≤ 0.1 mA
Tensiunea de test de izolație	0.5 kV
Protecție la scurtcircuit	Da/Ciclic
Cădere de tensiune la I_b	≤ 1.8 V
Protecție la fir întrerupt/alimentare inversă	Da/Complet
Funcție de ieșire	3-fire, Contact NO, PNP
Stabilitate câmp c.c.	200 mT
Stabilitate câmp c.a.	200 mT _{ss}
Clasă de protecție	☐
Frecvență de comutație	2 kHz

Caracteristici

- Cilindru filetat, M8 x 1
- Oțel inoxidabil, 1.4427 SO
- Factor 1 pentru toate metalele
- Grad de protecție IP68
- Rezistent la câmpuri magnetice
- Domeniu de temperatură extins
- Frecvență de comutare ridicată
- 3-fire c.c., 10...30 VCC
- ieșire pnp, normal deschis
- conector, M8 x 1

Diagramă de conexiuni



Principiu de funcționare

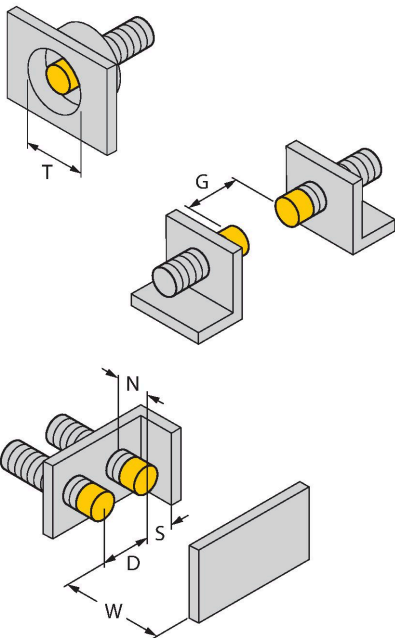
Senzorii inductivi sunt destinați detecției fără contact și fără uzură a obiectelor metalice. Senzorii uprox Factor 1 prezintă avantaje majore datorită sistemului patentat ferită fără miez cu mai multe bobine. Detectează toate metalele de la aceeași distanță mare de comutare și sunt rezistenți la câmpuri magnetice.

Caracteristici tehnice

Caracteristici Mecanice	
Design	Cilindru filetat, M8 x 1
Dimensiuni	49 mm
Materialul carcasei	Oțel inoxidabil, 1.4427 SO
Materialul feței active	plastic
Cuplul maxim de strângere a piuliței carcasei	5 Nm
Conexiune electrică	Conectori, M8 x 1
Condiții de mediu	
Temperatura mediului	-30...+85 °C
Rezistență la vibrații	55 Hz (1 mm)
Rezistență la șoc	30 g (11 ms)
Clasă de protecție	IP68
MTTF	874 ani conform SN 29500 (Ed. 99) 40 °C
Indicare stare	LED, Galben

Instrucțiuni de montare

Instrucțiuni de montare/descriere



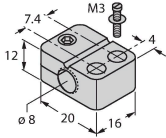
Distanța D	32 mm
Distanța W	12 mm
Distanța T	32 mm
Distanța S	12 mm
Distanța G	24 mm
Distanța N	8 mm
Diametrul zonei active B	Ø 8 mm

Accesorii

BST-08B

6947210

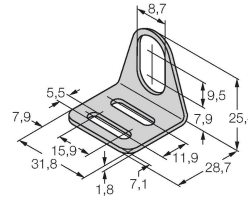
Colier de montare pentru senzori cilindrici filetați, cu opritor; material: PA6



MW08

6945008

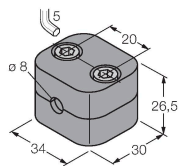
Suport de montaj pentru senzori cilindrici filetați, material: Oțel inoxidabil A2 1.4301 (AISI 304)



BSS-08

6901322

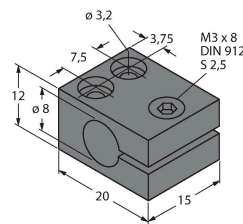
Colier de montare pentru senzori cilindrici filetați și nefiletați; material: Polipropilenă



MBS80

69479

Colier de montare pentru senzori cilindrici nefiletați, opritor; material: Aluminu anodizat



Accesorii

Desen cu dimensiuni

Tip

Nr. ID

PKG3M-2/TEL

6625385

Cablu de conectare, conector mamă M8, drept, 3-pini, piuliță din oțel inoxidabil, lungime cablu: 2 m, material manta: PVC, negru; certificare cULus

