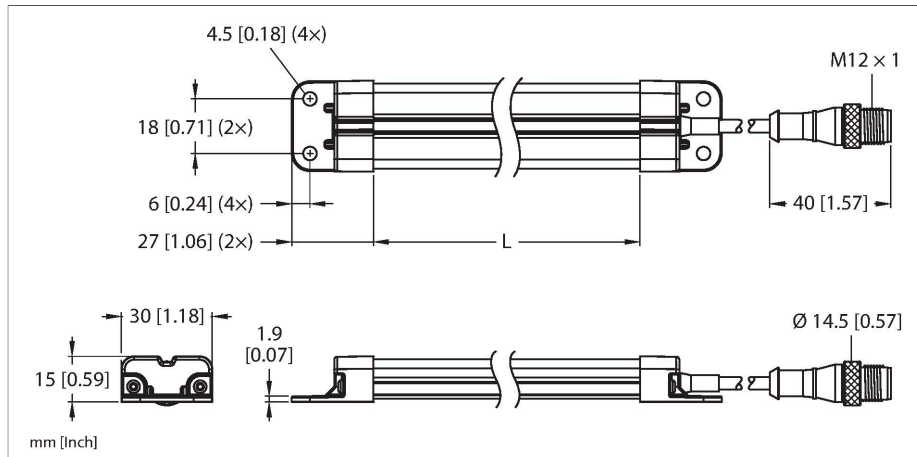


PVS28D225QP

Pick-to-Light – Senzor de amplasare

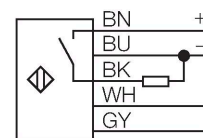
Cortină luminoasă



Caracteristici

- Sistem cu 4-spoturi, distanța dintre spoturi 60 mm
- Câmp de scanare "L" = 225 mm
- Domeniu max. 1 m cu reflector și max. 500 mm în modul difuz
- Clasă de protecție IP54
- Cablu 150 mm cu conector M12 x 1, 5-pini
- Leduri RGB
- Lampă de lucru: verde (standard, ajustabilă)
- Indicator de apucare greșită: ro#u (standard, ajustabil)
- Tensiune de alimentare 12...30 Vcc
- Setări comutatoare pentru ieșirea digitală PNP/NPN, ieșirea NO/NC și pentru culorii/anima#ii via ProEditor #i RemoteTeach
- Suport de montaj SMBPVA1inclus la livrare
- Fără bandă reflectorizantă

Diagramă de conexiuni



Principiu de funcționare

Senzorul PVS e o cortină optică cu o singură componentă, ușor de utilizat, pentru aplicații de asamblare, selectare componente și detectare erori. Designul compact al senzorului PVS emițător/receptor permite funcționarea în mod difuz sau retroreflectorizant. Software-ul ProEditor sau Remote Teach poate fi folosit la configurarea ieșirii digitale, a modului de operare, a culorilor afișate #i a anima#iei.

Caracteristici tehnice

Tip	PVS28D225QP
Nr. ID	3814558
Semnal și afișaj date	
Scop	Pick-to-Light
Funcție	barieră optică
Domeniu max.	1000 mm
Tipul de lumină	IR
Câmp de scanare	225 mm
Caracteristici electrice	
Tensiune de alimentare U_b	12...30 Vcc
Curent nominal de alimentare în c.c. I_e	≤ 55 mA
Funcție de ieșire	Contact NO/NC, PNP/NPN
Caracteristici Mecanice	
Design	Rectangular, PVS28
Dimensiuni	15 x 28 x 270.6 mm
Materialul carcasei	Plastic, PC ABS
Conexiune electrică	Cablu cu conector, M12 x 1
Temperatura mediului	-20...+50 °C
Clasă de protecție	IP54
Teste/Certificări	
Certificări	CE, UKCA, cULus

