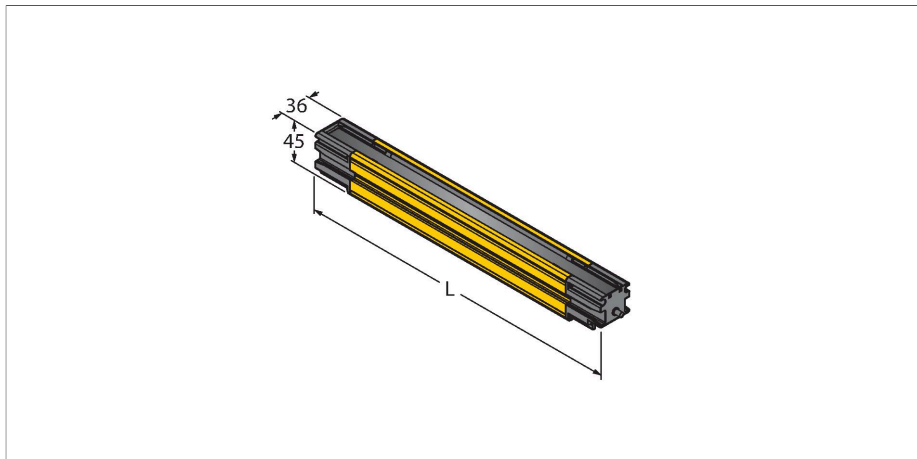


# SLLCE23-980-S

## Safety pentru mașini – Barieră luminoasă de securitate Emitător cascadabil



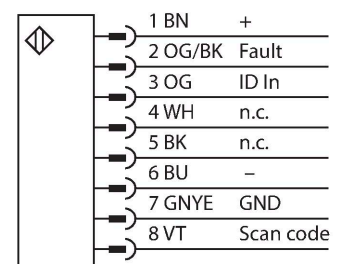
### Caracteristici tehnice

Tip	SLLCE23-980-S
Nr. ID	3809031
<b>Date optice</b>	
Funcție	barieră optică
Tipul de lumină	IR
Rezoluție optică	23 mm
Domeniu	100...12000 mm
Câmp de scanare	980 mm
Număr de fascicule:	56
Cu funcție de suprimare	Nu
<b>Caracteristici electrice</b>	
Tensiune de alimentare	20.4...27.6 Vcc
Curent nominal de alimentare în c.c.	≤ 26 mA
Protecție la scurtcircuit	Da
Protecție la alimentare inversă	Da
Timp de răspuns caracteristic	< 16.7 ms
Funcție de mascare (blanking)	Da
<b>Caracteristici Mecanice</b>	
Design	Rectangular, EZ-Screen LS
Dimensiuni	45 x 36 x 985 mm
Materialul carcasei	Metal, AL, Galben
Lentilă	acrilic, Plastic
cascadabil	Da
Conexiune electrică	Conector plat
Temperatura mediului	-20...+55 °C
Clasă de protecție	IP67

### Caracteristici

- Carcasă robustă
- Grad de protecție IP67
- Display pentru afișarea stării și erorii
- Câmp de scanare L: 980 mm
- Ajutor aliniere optică
- Fără zonă oarbă redusă
- Domeniu: 0.1...12 m
- Rezoluție: 23 mm
- Tensiune de alimentare: 24 Vcc
- Configurare cascadă automată
- Cortină luminoasă de protecție tip 4 conform IEC 61496-1 și 61496-2
- Categoria 4 PLe conform EN ISO 13849--1
- SIL 3 conform IEC 61508 SIL 3 și CL3 conform IEC 62061
- Rezistență la șocuri și vibrații potrivit IEC 61496-1
- Dispozitivul este furnizat fără conexiuni sau suport de montaj. Conexiunile și suportii de montaj trebuie selectați de la conexiuni sau accesorii de montaj și sunt necesare pentru folosirea dispozitivului.

### Diagramă de conexiuni

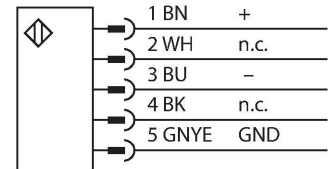
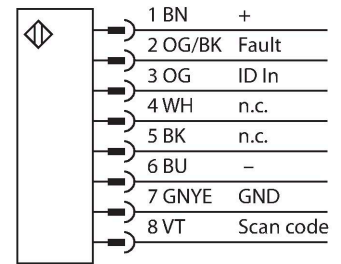


## Caracteristici tehnice

### Teste/Certificări

#### Certificări

CE, cULus, PL e conform EN ISO 13849-1:2008, SIL 3 conform IEC 61508



## Principiu de funcționare

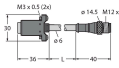
Barierile optice de securitate cu automonitorizare, cu ieșiri digitale redundante, sunt disponibile la lungimi de până la 1,8 m și rezoluții de 14, 23 sau 40 mm. Dispozitivele sunt disponibile individual sau în perechi și sunt sincronizate optic - o conexiune fizică între transmițător și receptor nu este necesară. Pentru versiuni cu cascaderă nu e necesară o configurare suplimentară. Setarea se face automat. Se pot conecta până la patru perechi de orice lungime și rezoluție. Scanarea duală a fiecărui receptor oferă imunitate la EMI, unde radio, lumini ambientale sau stroboscopice și scânteii de sudură. Toate receptoarele nu au interblocare la repornire - se realizează o resetare automată. Dacă se solicită, fasciculele individuale pot fi ascunse. Carcasa robustă și etanșă e ideală pentru mediul industrial. Codul de stare și de eroare poate fi citit în caz de necesitate pe display-ul de diagnoză. Pentru o montare ușoară, ledurile indică alinierea corectă a fiecărui segment.

## Accesorii

<b>EZLSA-MBK-16</b>	3088559	<b>EZLSA-MBK-11</b>	3087521
Kein Maßbild vorhanden/ No dimension drawing available	Suport de montaj, negru, zinc turnat sub presiune, pentru montare laterală la o cortină luminoasă LS	Kein Maßbild vorhanden/ No dimension drawing available	Suport de montaj, rotibil cu 360°, negru, oțel, pentru montare posterioară la o cortină luminoasă LS
<b>EZLSA-MBK-12</b>	3090989	<b>EZLSA-MBK-20</b>	3093176
Kein Maßbild vorhanden/ No dimension drawing available	Suport de montaj, negru, Zinc turnat sub presiune, pentru montarea centrală a ecranelor luminoase LS mai mari de 980 mm.	Kein Maßbild vorhanden/ No dimension drawing available	Suport de montaj, rotibil cu 360°, negru, oțel, suport universal de montaj pentru montare posterioară la o cortină luminoasă LS

## Accesorii

Desen cu dimensiuni	Tip	Nr. ID	
	DELSE-51D	3086941	Cablu de conexiune, 5-pin, conector tată M12, PVC, galben, lungime: 0,31 m, conector tată RD pentru conectarea directă la cortina optică LS

Desen cu dimensiuni	Tip	Nr. ID	
	DELSE-81D	3086942	Cablu de conexiune, 8-pin, conector tată M12, PVC, galben, lungime: 0,31 m, conector tată RD pentru conectarea directă la cortina optică LS
Kein Maßbild vorhanden/ No dimension drawing available	RDLS-815D	3093156	Cablu de conexiune, 8-pin, capăt liber, PVC, galben, lungime: 4,57 m, conector tată RD pentru conectarea directă la cortina optică LS
Kein Maßbild vorhanden/ No dimension drawing available	RDLS-515D	3801010	Cablu de conexiune, 5-pin, capăt liber, PVC, galben, lungime: 4,57 m, conector tată RD pentru conectarea directă la cortina optică LS