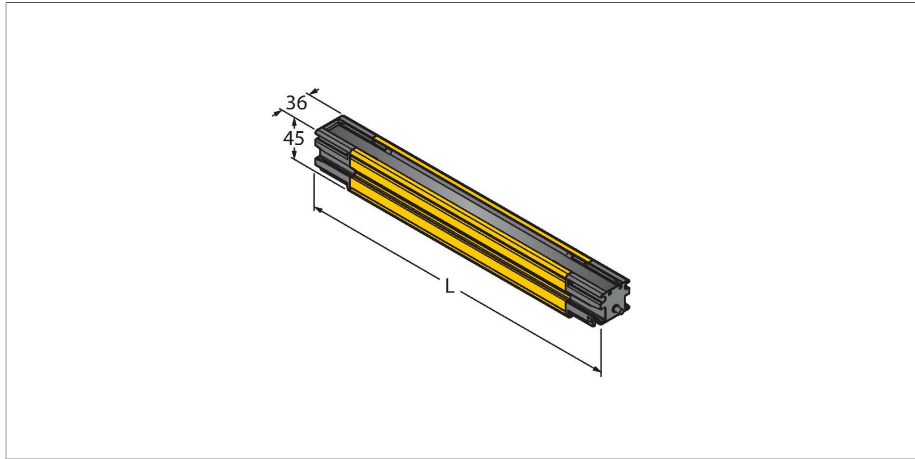


# SLLCR23-770-S

## Safety pentru mașini – Barieră luminoasă de securitate Receptor cascadabil



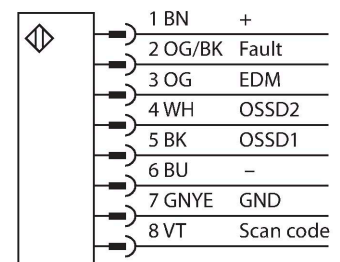
### Caracteristici tehnice

Tip	SLLCR23-770-S
Nr. ID	3808996
<b>Date optice</b>	
Funcție	barieră optică
Tipul de lumină	IR
Rezoluție optică	23 mm
Domeniu	100...12000 mm
Câmp de scanare	770 mm
Număr de fascicule:	44
Cu funcție de suprimare	Nu
<b>Caracteristici electrice</b>	
Tensiune de alimentare	20.4...27.6 Vcc
Curent nominal de alimentare în c.c.	≤ 112 mA
Curent maxim ieșire de siguranță	500 mA
Protecție la scurtcircuit	Da
Protecție la alimentare inversă	Da
Funcție de ieșire	2 contacte normal deschise, 2 × PNP
Ieșire în tensiune	0...22.5 V
Ieșire în curent	0 mA
Numărul de ieșiri de siguranță pe semiconductori	2
Timp de răspuns caracteristic	< 14.2 ms
Cu interblocare repornire	Da
Funcție de mascare (blinking)	Da
Capabilitate de comutare în c.c.	12 W

### Caracteristici

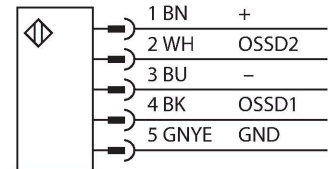
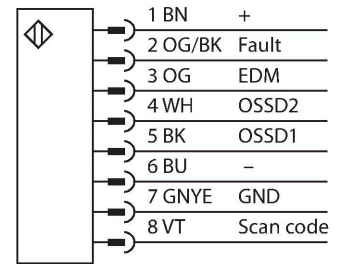
- Carcasă robustă
- Grad de protecție IP67
- Display pentru afișarea stării și erorii
- Câmp de scanare L: 770 mm
- Ajutor aliniere optică
- Fără zonă oarbă redusă
- Domeniu: 0.1...12 m
- Rezoluție: 23 mm
- Tensiune de alimentare: 24 Vcc
- Configurare cascadă automată
- Fără interblocare repornire
- Cortină luminoasă de protecție tip 4 conform IEC 61496-1 și 61496-2
- Categoria 4 PLe conform EN ISO 13849--1
- SIL 3 conform IEC 61508 SIL 3 și CL3 conform IEC 62061
- Rezistență la șocuri și vibrații potrivit IEC 61496-1
- Dispozitivul este furnizat fără conexiuni sau suport de montaj. Conexiunile și suportii de montaj trebuie selectați de la conexiuni sau accesorii de montaj și sunt necesare pentru folosirea dispozitivului.

### Diagramă de conexiuni



## Caracteristici tehnice

Caracteristici Mecanice	
Design	Rectangular, EZ-Screen LS
Dimensiuni	45 x 36 x 775 mm
Materialul carcasei	Metal, AL, Galben
Lentilă	acrilic, Plastic
cascadabil	Da
Conexiune electrică	Conector plat
Temperatura mediului	-20...+55 °C
Clasă de protecție	IP67
Indicator al tensiunii de lucru	LED, galben
Indicare stare	LED, Roșu
Indicare eroare	LED, Roșu
Teste/Certificări	
Certificări	CE, cULus, PL e conform EN ISO 13849-1:2008, SIL 3 conform IEC 61508



## Principiu de funcționare

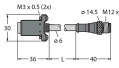
Barierile optice de securitate cu automonitorizare, cu ieșiri digitale redundante, sunt disponibile la lungimi de până la 1,8 m și rezoluții de 14, 23 sau 40 mm. Dispozitivele sunt disponibile individual sau în perechi și sunt sincronizate optic - o conexiune fizică între transmițător și receptor nu este necesară. Pentru versiuni cu cascadare nu e necesară o configurare suplimentară. Setarea se face automat. Se pot conecta până la patru perechi de orice lungime și rezoluție. Scanarea duală a fiecărui receptor oferă imunitate la EMI, unde radio, lumini ambientale sau stroboscopice și scânteii de sudură. Toate receptoarele nu au interblocare la repornire - se realizează o resetare automată. Dacă se solicită, fasciculele individuale pot fi ascunse. Carcasa robustă și etanșă e ideală pentru mediul industrial. Codul de stare și de eroare poate fi citit în caz de necesitate pe display-ul de diagnoză. Pentru o montare ușoară, ledurile indică alinierea corectă a fiecărui segment.

## Accesorii

<b>EZLSA-MBK-16</b> Kein Maßbild vorhanden/ No dimension drawing available	3088559 Suport de montaj, negru, zinc turnat sub presiune, pentru montare laterală la o cortină luminoasă LS	<b>EZLSA-MBK-11</b> Kein Maßbild vorhanden/ No dimension drawing available	3087521 Suport de montaj, rotibil cu 360°, negru, oțel, pentru montare posterioară la o cortină luminoasă LS
<b>EZLSA-MBK-12</b> Kein Maßbild vorhanden/ No dimension drawing available	3090989 Suport de montaj, negru, Zinc turnat sub presiune, pentru montarea centrală a ecranelor luminoase LS mai mari de 980 mm.	<b>EZLSA-MBK-20</b> Kein Maßbild vorhanden/ No dimension drawing available	3093176 Suport de montaj, rotibil cu 360°, negru, oțel, suport universal de montaj pentru montare posterioară la o cortină luminoasă LS

## Accesorii

Desen cu dimensiuni	Tip	Nr. ID	
	DELSE-51D	3086941	Cablu de conexiune, 5-pin, conector tată M12, PVC, galben, lungime: 0,31 m, conector tată RD pentru conectarea directă la cortina optică LS

Desen cu dimensiuni	Tip	Nr. ID	
	DELSE-81D	3086942	Cablu de conexiune, 8-pin, conector tată M12, PVC, galben, lungime: 0,31 m, conector tată RD pentru conectarea directă la cortina optică LS
Kein Maßbild vorhanden/ No dimension drawing available	RDLS-815D	3093156	Cablu de conexiune, 8-pin, capăt liber, PVC, galben, lungime: 4,57 m, conector tată RD pentru conectarea directă la cortina optică LS
Kein Maßbild vorhanden/ No dimension drawing available	RDLS-515D	3801010	Cablu de conexiune, 5-pin, capăt liber, PVC, galben, lungime: 4,57 m, conector tată RD pentru conectarea directă la cortina optică LS