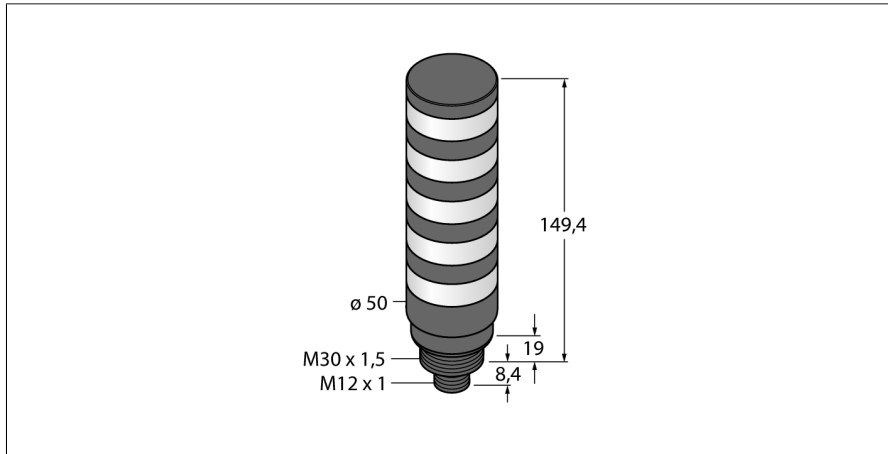


Semnal luminos cu leduri

Coloană de semnale compactă

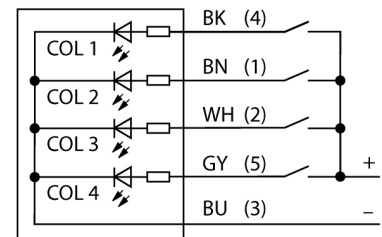
TL50P5CQ



- Carcasă plastic, negru
- Imunitate EMI și RFI
- Grad de protecție IP67
- Conector tată M12 x 1
- Afișaj flexibil cu leduri RGB
- Controlul culorilor luminilor stabilite de utilizator sau predefinite
- Funcție de clipire, alternare, afișare în 2-culori și verificarea intensității
- Tensiune de alimentare: Tensiune de alimentare 12...30 Vcc sau 21...27 Vca cu 135 mA pentru fiecare culoare led
- Ințrări: PNP/NPN

| | |
|--|---------------------------|
| Tip | TL50P5CQ |
| Nr. ID | 3806720 |
| Semnal și afișaj date | |
| Scop | Lumină indicatoare cu led |
| Funcție | Coloană luminoasă |
| Tipul de lumină | RGB |
| Intensitate reglabilă | Nu |
| Caracteristici culoare 1 | Alb, 24.8 lm |
| Caracteristici culoare 2 | Albastru, 3.4 lm |
| Caracteristici culoare 3 | Verde, 17.5 lm |
| Caracteristici culoare 4 | Galben, 23.8 lm |
| Caracteristici culoare 5 | Roșu, 7.2 lm |
| Caracteristici electrice | |
| Tensiune de alimentare U_s | 12...30 Vcc |
| Curent nominal de alimentare în c.c. I_s | ≤ 135 mA |
| Tensiune de alimentare U_s | 21...27Vca |
| Curent max. consumat pe culoare | 220 mA |
| Tip de intrare | Bipolar (PNP/NPN) |
| Timp de răspuns caracteristic | < 250 ms |
| Caracteristici Mecanice | |
| cascadabil | Nu |
| Design | Cilindru nefiletat, TL50C |
| Dimensiuni | Ø 50 x 251.3mm |
| Materialul carcasei | Plastic, ABS |
| Window material | Policarbonat, Difuz |
| Conexiune electrică | Conectori, M12 x 1 |
| Număr de conductoare | 8 |
| Temperatura mediului | -40...+50 °C |
| Umiditate relativă | 0...95% |
| Clasă de protecție | IP67 |
| Teste/Certificări | |
| Certificări | CE, UL listat |

Schemă de conexiuni

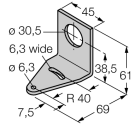
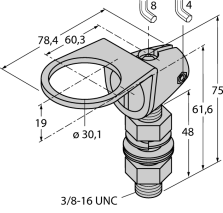
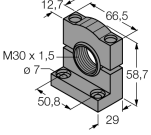


Principiu de funcționare

Coloanele luminoase TL50 Pro IO-Link asigură indicatori de stare foarte vizibili și o ghidare clară a utilizatorului prin tot sistemul. Fiecare coloană luminoasă poate fi asamblată din leduri RGB și este disponibilă cu sau fără alarmă acustică. Sunt gata de utilizare în doar câțiva pași și se pot monta direct pe mașini, pe dulapul de comandă sau în locuri care vor fi monitorizate în liniile de producție.

Ledurile RGB corespunzătoare sunt parametrizate printr-o interfață IO-Link. Acest lucru le permite utilizatorilor predefinite și culorilor stabilite de utilizator din spațiul de culoare RGB să fie controlate cu sau fără animații luminoase. Animațiile luminoase includ funcția de clipire, verificarea intensității, rotația, alternarea și afișarea în 2-culori. Față de variantele standard TL50, coloanele luminoase TL50 Pro IO-Link permit implementarea unei varietăți de modele cu ajutorul unui singur afișaj.

Accesorii

| Tip | Număr identificare | | Desen cu dimensiuni |
|---------|--------------------|---|---|
| SMB30A | 3032723 | Suport de montare, rectangular, oțel inoxidabil, pentru senzori cu filet de 30mm |  |
| SMB30FA | 3074005 | Montagewinkel; Werkstoff VA 1.4401 |  |
| SMB30SC | 3052521 | Suport de montare, PBT negru, pentru senzori cu filet de 30 mm, cu posibilitate de rotire |  |