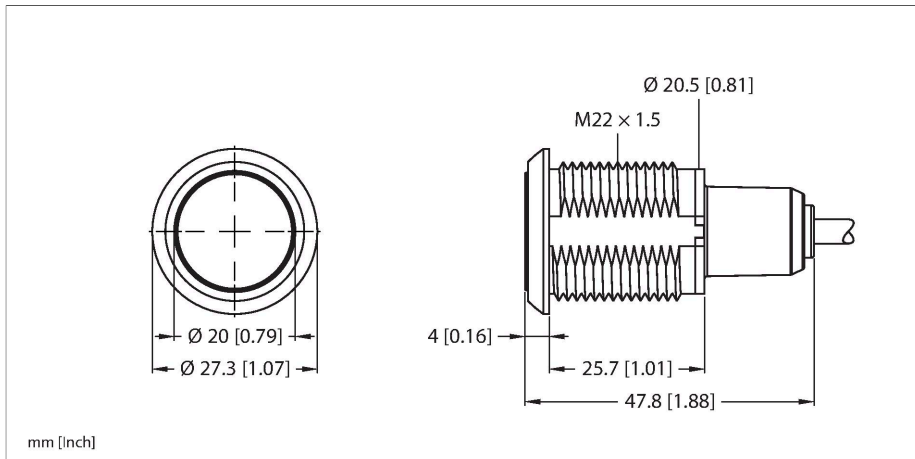


# S22ALTSRGB7

## Pick-to-Light – Senzor de amplasare

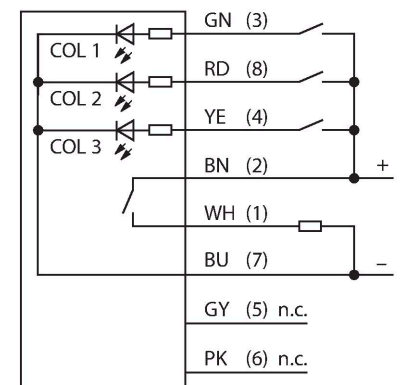
### Senzor capacitiv



### Caracteristici

- Grade de protecție IP67/IP69K
- Cablu 2m
- Leduri RGB
- Poate afișa până la șapte culori
- Tensiune de alimentare 10...30 Vcc
- Circuit bipolar
- Contact NO
- Funcție menținere

### Diagramă de conexiuni



### Principiu de funcționare

Senzorul pick-and-place S22 este foarte potrivit pentru aplicații de montaj și plasare a componentelor. Dispozitivul are leduri RGB și, în funcție de versiune, sunt activate între una și șapte culori afișate, în funcție de intrare. Culoarele afișate pentru fiecare intrare pot fi configurate individual cu softul Pro Editor. De asemenea, este posibilă configurarea unui senzor pick-and-place ca NO sau NC, cu sau fără funcția de menținere. Avantajul major al acestor leduri este fidelitatea culorii și luminanța. Față de predecesorii lor, un mare

### Caracteristici tehnice

Tip	S22ALTSRGB7
Nr. ID	3804251
<b>Semnal și afișaj date</b>	
Scop	Pick-to-Light
Funcție	Înterruptor cu senzor tactil
Tipul de lumină	RGB
Durată de funcționare led (L70)	50000 h
Funcție de comutare	Retentiv
Caracteristici culoare 1	Roșu, Permanent aprins, 0.08 lm
Caracteristici culoare 2	Verde, 0.18 lm
Caracteristici culoare 3	Albastru, 0.03 lm
Caracteristici culoare 4	Galben, 0.25 lm
Caracteristici culoare 5	Alb, 0.24 lm
Caracteristici culoare 6	Magenta, 0.1 lm
Caracteristici culoare 7	Magenta, 0.2 lm
Caracteristici speciale	Spălare Spălare
<b>Caracteristici electrice</b>	
Curent max. consumat pe culoare	80 mA
Funcție de ieșire	Contact NO, PNP/NPN
Tip de intrare	Bipolar (PNP/NPN)
Timp de răspuns caracteristic	< 300 ms
<b>Caracteristici Mecanice</b>	
Design	Cilindru filetat
Dimensiuni	$\varnothing 27.3 \times 47.8$ mm
Materialul carcasei	Plastic, PC, Negru

## Caracteristici tehnice

Window material	Policarbonat, Difuz
Conexiune electrică	Cabluri, 2 m, PVC
Număr de conductoare	8
Temperatura mediului	-40...+50 °C
Umiditate relativă	0...90 %
Clasă de protecție	IP66 IP67 IP69

### Teste/Certificări

număr de variante poate fi produs cu o doar singură lampă.

## Caracteristica "Excess gain"

	R	Y	G	T	B	M	W
COL1	x	x				x	x
COL2		x	x	x			x
COL3				x	x	x	x