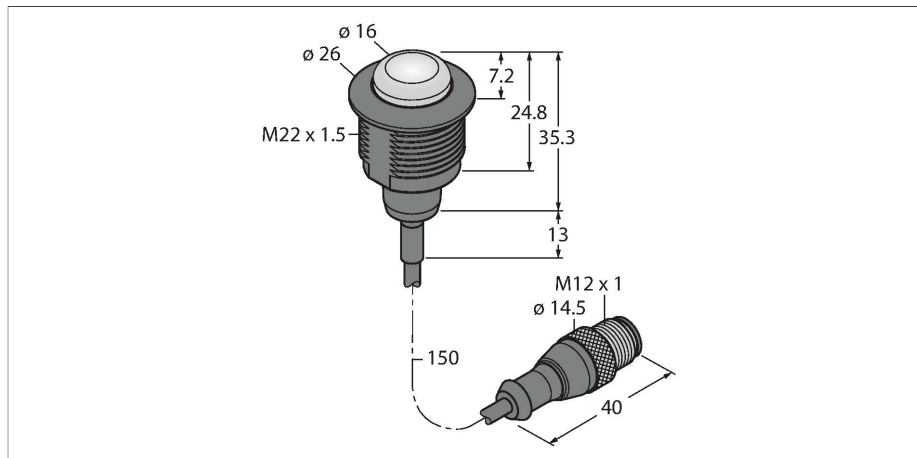


S22L2SRGB14QP

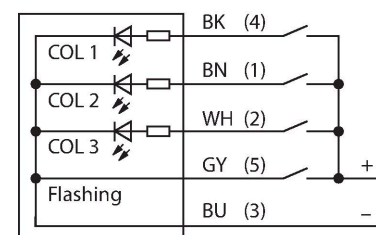
Semnal luminos cu leduri – Coloană de semnalizare



Caracteristici

- Afișaj cu led cu vizibilitate de 360 de grade
- Controlabil individual
- Filet exterior M22 x 1,5
- Grade de protecție IP67/IP69K
- Materiale rezistente la UV
- Curent consumat de fiecare led colorat: max. 25 mA
- Pot fi afișate până la 14 culori în conformitate cu tabelul logic (CUL 1, CUL 2, CUL 3, CUL 4)
- Se pot configura cu Pro Editor, pot afișa culori definite pentru utilizator, diverse animații luminoase, compatibilitate bloc I/O configurabil
- Tensiune de alimentare: 18...30 Vcc sau 24 Vca cu 45 mA pentru fiecare culoare de led
- Intrări: PNP/NPN

Diagramă de conexiuni



Principiu de funcționare

Aceste lămpi au leduri RGB Patru semnale de intrare permit ca 1 dintre cele 14 culori predefinite să fie controlate când se folosesc setările standard. Tabelul logic arată ce intrare trebuie conectată. Cu softul Pro Editor, setările avansate permit ca acestor acestor lumini să li se aloce culorile definite pentru utilizator. Avantajul major al acestor leduri este fidelitatea culorii și luminanța. Față de predecesorii lor, un mare număr de variante poate fi produs cu o doar singură lampă.

Caracteristici tehnice

Tip	S22L2SRGB14QP
Nr. ID	3804230
Semnal și afișaj date	
Scop	Lumină indicatoare cu led
Funcție	Spotlight
Tipul de lumină	RGB
Intensitate reglabilă	Nu
Caracteristici culoare 1	Roșu, Permanent aprins, 0.8 lm
Caracteristici culoare 2	Verde, 1.9 lm
Caracteristici culoare 3	Albastru, 0.3 lm
Caracteristici culoare 4	Galben, 2.5 lm
Caracteristici culoare 5	Alb, 2.5 lm
Caracteristici culoare 6	Magenta, 1.2 lm
Caracteristici culoare 7	2 lm
Caracteristici speciale	Compatibil modul I/O Spălare
Caracteristici electrice	
Tensiune de alimentare U_b	10...30 Vcc
Curent nominal de alimentare în c.c. I_b	≤ 25 mA
Curent max. consumat pe culoare	70 mA
Tip de intrare	Bipolar (PNP/NPN)
Timp de răspuns caracteristic	< 250 ms
Caracteristici Mecanice	
cascadabil	Nu
Design	Cilindru filetat, S22L
Dimensiuni	Ø 27.3 x 47.8 mm
Materialul carcasei	Plastic, PC, Negru

Caracteristici tehnice

Diagrama de conectare prezintă o alocare PNP a pinilor.

Window material	Policarbonat, Difuz
Conexiune electrică	Cablu cu conector, M12 × 1, 0.15 m, PVC
Număr de conductoare	5
Temperatura mediului	-40...+50 °C
Umiditate relativă	0...90 %
Clasă de protecție	IP66 IP67 IP69
Teste/Certificări	
Certificări	CE, UL listat

	R	Y	G	T	B	M	W
COL1	×	×				×	×
COL2		×	×	×			×
COL3				×	×	×	×

Accesorii

Desen cu dimensiuni	Tip	Nr. ID	
	RKC4.5T-2/TEL	6625016	Cablu de conectare, conector mamă M12, drept, 5-pini, lungime cablu: 2 m, material manta: PVC, negru; certificare cULus
	WKC4.5T-2/TEL	6625028	Cablu de conectare, conector mamă M12, cu cot, 5-pini, lungime cablu: 2 m, material manta: PVC, negru; certificare cULus