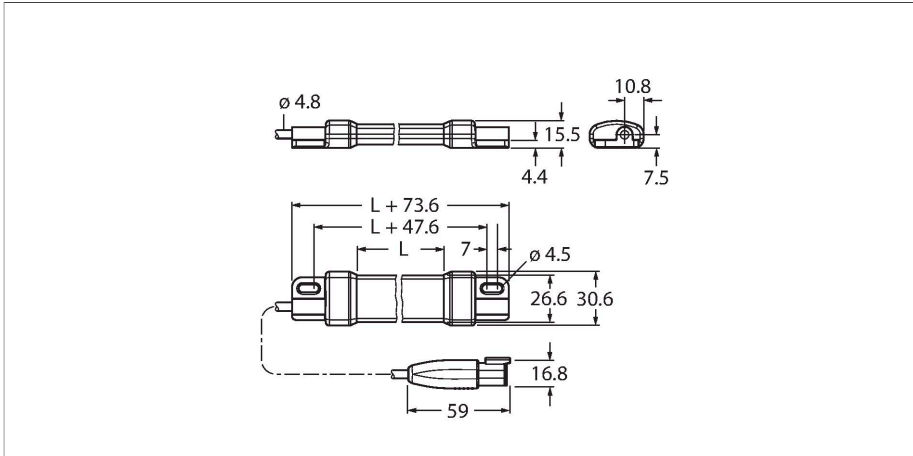


WLS15XWW0360DSQS

Lumini liniare led – În carcasa de plastic



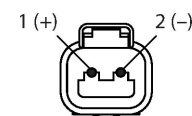
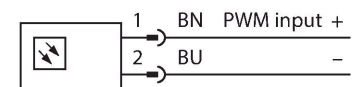
Caracteristici tehnice

Tip	WLS15XWW0360DSQS
Nr. ID	3802086
Semnal și afișaj date	
Scop	Lumini de lucru led
Funcție	Lumină liniară
Tipul de lumină	Alb
Color temperature	2700...+3100 K
Aperture angle degree	60 °
Durată de funcționare led (L70)	50000 h
Intensitate reglabilă	PWM
Caracteristici culoare 1	Alb, Permanent aprins, 340 lm
Caracteristici electrice	
Tensiune de alimentare U_b	10...27 Vcc
Curent nominal de alimentare în c.c. I_b	≤ 200 mA
Curent max. consumat pe culoare	480 mA
Caracteristici Mecanice	
cascadabil	Nu
Design	Cilindru nefiletat, WLS15
Dimensiuni	360 x 30.6 x 15.5 mm
Materialul carcasei	Plastic, PC PA, Anodizat
Window material	Policarbonat, Difuz
Conexiune electrică	Cablu cu conector, Deutsch DTM04-2P, 0.15 m, PVC
Număr de conductoare	2
Temperatura mediului	-40...+60 °C
Temperatura de depozitare	-40...+70 °C

Caracteristici

- Grad de protecție IP67
- Conectare: Cablu, PVC, 150 mm, cu conector Deutsch DTM, 2-pini
- Lungimea zonei iluminate L: 286,4 mm
- Culoare: Alb
- Tensiune de alimentare: 10...15 Vcc sau 20...27 Vcc
- Intensitate reglabilă între 25 și 100% cu până la 1.000 Hz prin semnalul de intrare

Diagramă de conexiuni



Principiu de funcționare

Luminile de lucru led eficiente energetic sunt ideale pentru aplicații industriale. În funcție de model, fluxul luminos este de 170 sau 1400 lumini. Dispozitivul e gata de operare odată ce e alimentat (10...15 sau 20...27 Vcc). Astfel, seria WLS15 poate fi folosită fie la 12 V în sistemele electronice on-board, fie la 24 V în aplicațiile industriale. Sunt disponibile și variante cascadabile. Sunt disponibile variante cu cablu de 2 m sau cu cablu scurt cu conector M12 x 1 sau Deutsch. Notă aplicație: Cascadarea cu alimentare de 12 V permite o lungime totală a luminii de 2,4 m. Cascadarea

Caracteristici tehnice

cu alimentare de 24 V permite o lungime totală a luminii de 6,0 m.

Clasă de protecție IP66
IP67

Teste/Certificări

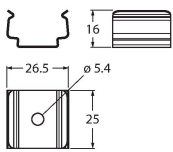
Certificări CE, cULus, cURus

Accesorii

LMBWLS15

3802486

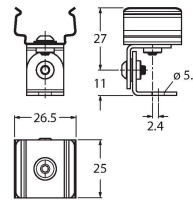
Accesorii de montare, kit compus din trei cleme de reținere, pentru montarea pe perete a luminilor de lucru WLS15.



LMBWLS15-150S

3802214

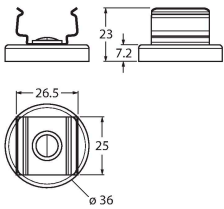
Accesorii de montare, kit compus din două cleme de reținere cu opțiunea de rotire cu 150° pentru montarea pe perete a luminilor de lucru WLS15, oțel inoxidabil.



LMBWLS15MAG

3802238

Accesorii de montare, kit compus din două cleme de reținere cu picior magnetic, pentru montarea pe perete a luminilor de lucru WLS15, forță de retenție de până la 7 kg



LMBWLS15TD

3802296

Accesorii de montare, kit compus din două benzi dublu adezive, pentru montarea pe perete a luminilor de lucru WLS15.

LMBWLS15TF

3801144

Accesorii de montare, kit compus din două benzi dublu adezive din spumă uretanică, pentru montarea pe perete a luminilor de lucru WLS15.