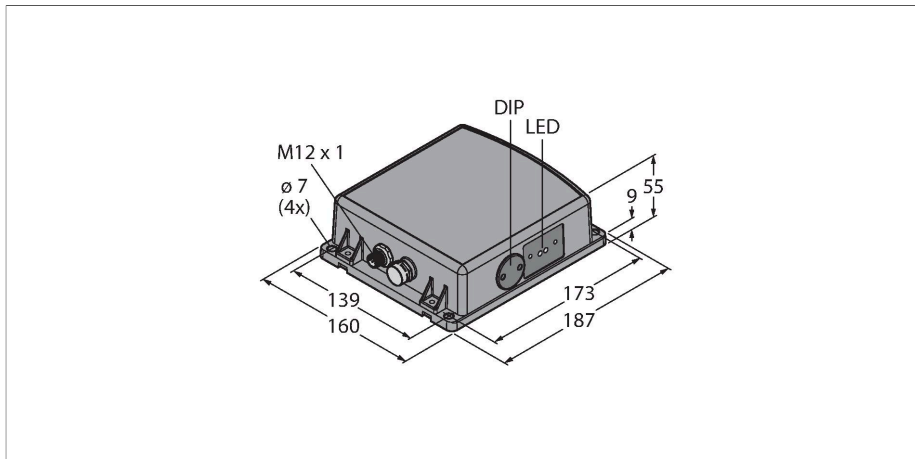


Q240RA-EU-AF2LQ

Radar

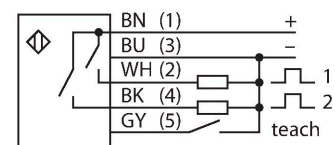
Cu ieșiri în comutație



Caracteristici

- Conector tată M12 x 1; 5-pini
- Grad de protecție IP67
- Radar FMWC (undă radar continuă modulată în frecvență) pentru detectarea obiectelor fixe și mobile
- Aprobata pentru Europa (inclusiv Marea Britanie), Australia, Noua Zeelandă, Japonia și China
- Domeniu max. 100 m
- Configurare cu comutator DIP
- Tensiune de alimentare 12...30 Vcc
- Cu două ieșiri digitale PNP/NPN

Diagramă de conexiuni



Principiu de funcționare

Un PCR (Radar cu impulsuri coerente) transmite un impuls scurt și puternic, de câteva microsecunde și recepționează ecoul reflectat de obiecte. Spre deosebire de radarele cu undă continuă, transmițătorul este deja oprit înainte de încheierea procesului de măsurare. Măsurarea distanței față de obiect este determinată prin timpul scurs de la emisie. Astfel, spre deosebire de radarele CW (undă radar continuă), se pot detecta atât obiectele staționare, cât și cele în mișcare.

Conformitate
CE
ISM definit în ITU-R 5.138, 5.150 și 5.280
ETSI/EN 300 440
FCC Part 15

Caracteristici tehnice

Tip	Q240RA-EU-AF2LQ
Nr. ID	3801992
Date radar	
Funcție	Senzor de proximitate
Mod de operare	Time-of-Flight
Frequency band	Banda K, regiune ISM
Domeniu de frecvență	24,05...24,25 GHz
Modulation	FMCW (Frequency Modulated Continuous Wave)
Domeniu	3500...100000 mm
Lungimea nominală a actuatorului	500 mm
Number of radio channels	1
Duty cycle	100 %
Conectare antenă	Intern, plan
Câștigul antenei	17.5 dBi
Antenna pattern	120 (Azimuth) / 250 (Elevation)
Side-lobe suppression	15 dB (azimuth) / 15 dB (elevation)
Putere de ieșire ERP	-0,5 dBm / 0,9 mW ERP
Putere de ieșire EIRP	20 dBm / 100 mW EIRP
Field strength max.	88-20log(m) dBuA/m or 24-20log(m) dBmW/m2
Caracteristici electrice	
Tensiune de alimentare	12...30 Vcc
Curent fără sarcină	≤ 100 mA
Protecție la scurtcircuit	Da / Ciclic
Protecție la alimentare inversă	Da

RSS-210
 ANATEL Categoria II
 CMIIT Categoria G
 ARIB STD T-73
 KC mark — MSIP/RRA
 NCC

Caracteristici tehnice

Funcție de ieșire	NC/NO programabil, PNP/NPN
Timp de întârziare la alimentare	≤ 2000 ms
Timp de răspuns caracteristic	< 15 ms
Opțiuni de setare	Comutator DIP Software și Firmware Vision

Caracteristici Mecanice

Design	Rectangular, Q240
Dimensiuni	55 x 158 x 186.9 mm
Materialul carcasei	Plastic, PC, Gri
Conexiune electrică	Conectori, M12 × 1, PVC
Număr de conductoare	5
Temperatura mediului	-40...+65 °C
Clasă de protecție	IP67
Indicator al tensiunii de lucru	LED, verde
Indicare stare	LED, Galben
Excess gain indication	LED, roșu

Teste/Certificări

MTTF	98 ani conform SN 29500 (Ed. 99) 40 °C
Certificări	CE

Accesorii

Desen cu dimensiuni	Tip	Nr. ID	
	RKC4.5T-2/TEL	6625016	Cablul de conectare, conector mamă M12, drept, 5-pini, lungime cablu: 2 m, material manta: PVC, negru; certificare cULus
	WKC4.5T-2/TEL	6625028	Cablul de conectare, conector mamă M12, cu cot, 5-pini, lungime cablu: 2 m, material manta: PVC, negru; certificare cULus