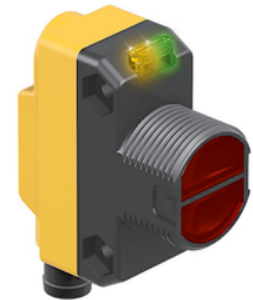
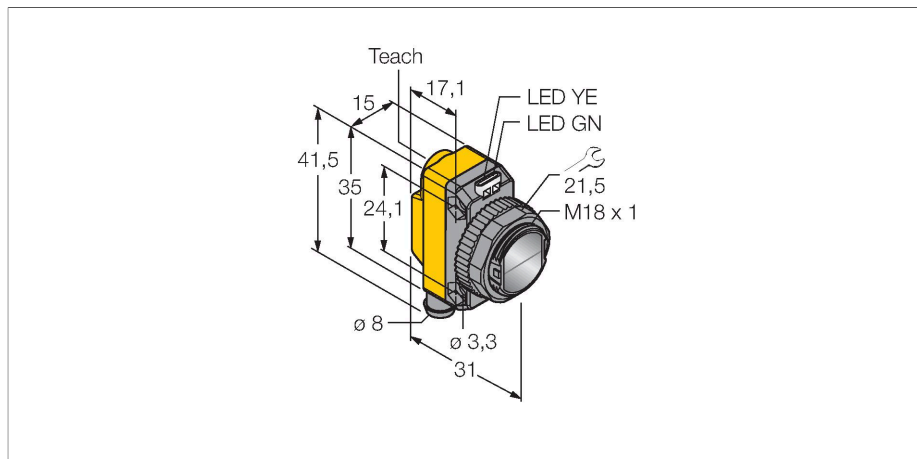


QS18VN6XLPQ7

Senzor fotoelectric – Senzor retroreflectorizant cu filtru de polarizare pentru detectarea precisă a obiectelor



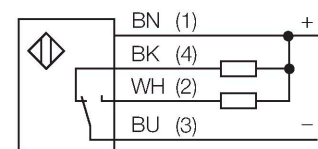
Caracteristici tehnice

Tip	QS18VN6XLPQ7
Nr. ID	3801272
Date optice	
Funcție	Senzor retroreflectorizant
Mod de operare	Polarizat (coaxial)
Lungime de undă	625 nm
Domeniu	0...3000 mm
Caracteristici electrice	
Tensiune de alimentare	10...30 Vcc
Ripiu rezidual	< 10 % U _{ss}
Curent nominal de alimentare în c.c.	≤ 100 mA
Protecție la scurtcircuit	Da
Protecție la alimentare inversă	Da
Funcție de ieșire	Contact NO/NC, NPN
Ieșire în curent	100 mA
Timpe de întârziere la alimentare	≤ 100 ms
Timpe de răspuns caracteristic	< 0.4 ms
Opțiuni de setare	Potențiomtru
Caracteristici Mecanice	
Design	Rectangular, cu filet, QS18
Dimensiuni	Ø 18 x 31 x 15 x 35 mm
Materialul carcasei	Plastic, ABS
Lentilă	plastic, PMMA
Conexiune electrică	Cablu cu conector, M8 × 1, 0.15 m, PVC
Număr de conductoare	4
Temperatura mediului	-40...+70 °C

Caracteristici

- Tată M8 x 1, 4-pini
- Grad de protecție IP67
- Led cu vizibilitate de 360 de grade
- Optică coaxială
- Sensibilitate ajustabilă prin potențiomtru
- Tensiune de alimentare: 10...30 Vcc
- Ieșire digitală NPN, comutator

Diagramă de conexiuni



Principiu de funcționare

Senzorii retroreflectorizanți conțin emițătorul și receptorul în aceeași carcasă. Fasciculul luminos al emițătorului este îndreptat spre un reflector care reflectă lumina înapoi la receptor. Un obiect este detectat când este pus în dreptul fasciculului. Acest dispozitiv este suficient de sensibil pentru a detecta folia transparentă, sticlele din sticlă și alte obiecte transparente. Zona inactivă e redusă prin optica coaxială. Filtrul de polarizare încorporat asigură detectarea obiectelor foarte lucioase. Cu ajutorul a trei valori-limită diferite, e posibil să reacționeze la obiecte cu transparente

Caracteristici tehnice

Clasă de protecție	IP67
Caracteristici speciale	Detecție obiecte clară păstrare/suspendare
Indicator al tensiunii de lucru	LED, verde
Indicare stare	LED, Galben
Indicare eroare	LED, Verde, intermitent
Excess gain indication	LED, galben, intermitent
Indicator alarmă	LED galben intermitent
Teste/Certificări	
Certificări	CE, cURus

diferite. Dispozitivele se autoreglează pentru a reduce influența noroiului și prafului.


Curbă de câștig
Câștigul în raport cu distanța (tip LP)

Accesorii

<p>SMB18A</p>	<p>3033200</p> <p>Suport de montare, rectangular, oțel inoxidabil, pentru senzori cu filet de 18 mm</p>	<p>SMB18AFAM10</p>	<p>3012558</p> <p>Suport de montare, material VA 1.4401, pentru filet M10 x 1.5, lungime filet 18 mm</p>
<p>SMBQS18A</p>	<p>3069721</p> <p>Suport de montare, oțel inoxidabil, pentru filet de 18 mm</p>	<p>SMB18SF</p>	<p>3052519</p> <p>Suport de montare, PBT negru, pentru senzori cu filet de 18 mm, cu posibilitate de rotire</p>

Accesorii

<p>Desen cu dimensiuni</p>	<p>Tip</p> <p>PKG4M-2/TEL</p>	<p>Nr. ID</p> <p>6625061</p>	<p>Cablu de conectare, mamă M8, drept, 4-pini, lungime cablu: 2 m, material manta: PVC, negru; certificare cULus; sunt disponibile alte lungimi și calități de cablu, pe www.turck.com</p>
-----------------------------------	--------------------------------------	-------------------------------------	---

Desen cu dimensiuni	Tip	Nr. ID	
	PKW4M-2/TEL	6625067	Cablu de conectare, mamă M8, cu cot, 4-pini, lungime cablu: 2 m, material manta: PVC, negru; certificare cULus; sunt disponibile alte lungimi și calități de cablu, pe www.turck.com