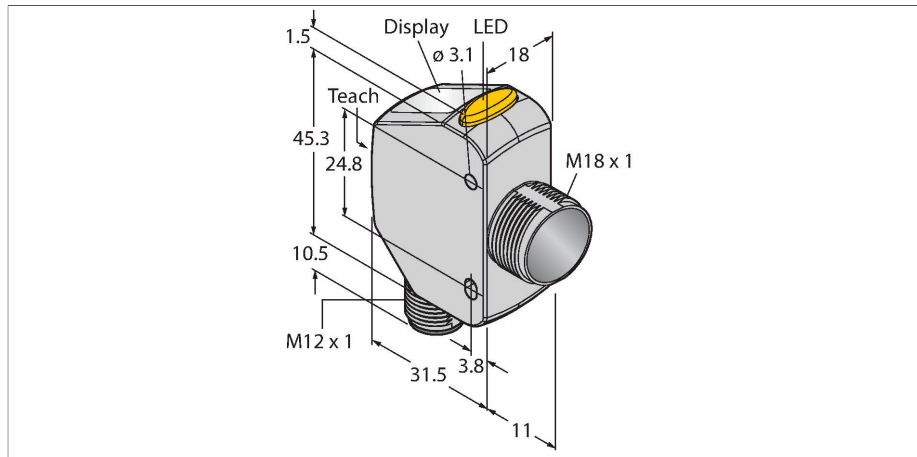


Q4XTULAF300-Q8

Senzor fotoelectric – Senzor laser pentru măsurarea distanței (triangulație)



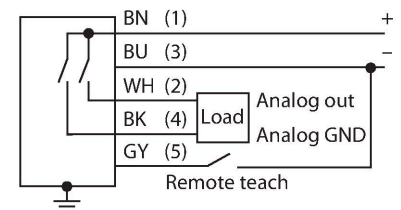
Caracteristici tehnice

Tip	Q4XTULAF300-Q8
Nr. ID	3094691
Date optice	
Funcție	Senzor de proximitate
Mod de operare	Suprimare fundal/prim plan
Tipul de lumină	Roșu
Lungime de undă	655 nm
Clasa laser	▲ 1
Rezoluție optică	1 mm
Repetabilitate	0.5 mm
Domeniu	25...300 mm
Imunitate lumină ambientală	5000 lux
Caracteristici electrice	
Tensiune de alimentare	10...30 Vcc
Curent nominal de alimentare în c.c.	≤ 28 mA
Protecție la scurtcircuit	Da
Protecție la alimentare inversă	Da
Funcție de ieșire	Ieșire analogică
Tipul de ieșire analogică	0...10 V
Ieșire în tensiune	0...10 V
Rezistența de sarcină	≥ 2500 Ω
Timp de întârziere la alimentare	≤ 750 ms
Timp de răspuns caracteristic	< 0.5 ms
Caracteristici Mecanice	
Design	Rectangular, cu filet, Q4X
Dimensiuni	43.5 x 18 x 57.5 mm

Caracteristici

- Afișaj LED cu 4-cifre, 7-segmente
- 3 butoane
- Indicator ieșire (galben)
- IP67/69K
- Certificate ECOLAB
- Domeniu: 25...300 mm
- Categorie de laser 1, roșu, 655 nm, conform IEC 60825-1:2007
- Tensiune de alimentare: 12...30 Vcc
- Ieșire analogică 0...10 Vcc
- Modelul rectangular cu filet offset M18
- Carcasă din oțel inoxidabil (1.4404)

Diagramă de conexiuni



Principiu de funcționare

Senzorul Q4X este un senzor laser pentru măsurarea distanței ce funcționează pe principiul triangulației laser. Are o serie de 25...300 mm, o rezoluție de până la 0,3 mm și o clasă ieșire analogică laser de clasa 1 (0...10 V cc).

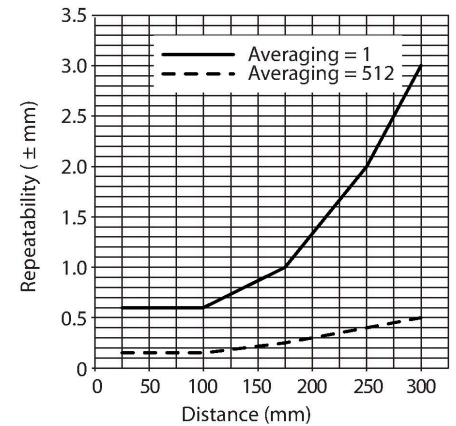
Cu funcționalitatea mod dual, Q4X înregistrează nu numai distanțele, ci și intensitatea luminii care se reflectă de la un obiect. Această caracteristică unică permite ca laserele să fie utilizate pentru aplicații care ar fi fost de considerate imposibile înainte de aceasta.

Caracteristici tehnice

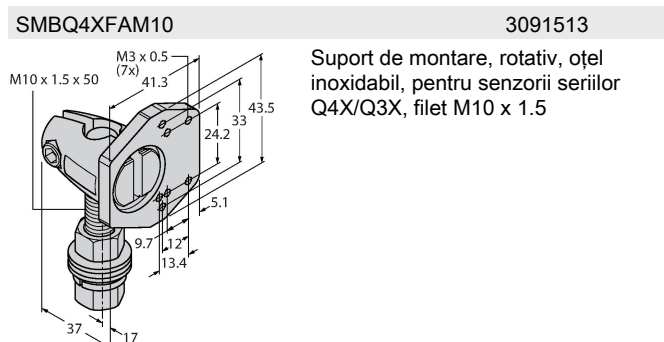
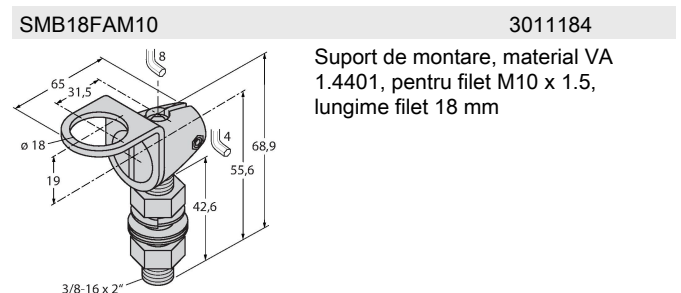
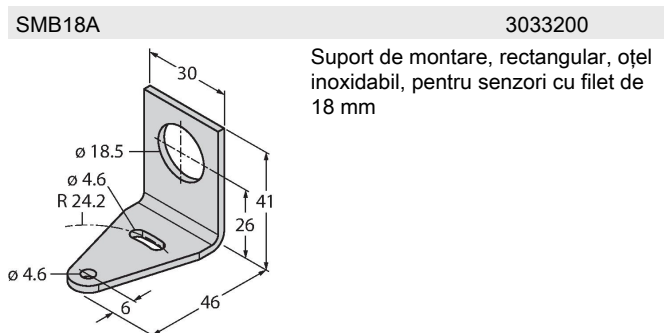
Materialul carcasei	Metal, Oțel inoxidabil
Lentilă	acrilic, PMMA
Conexiune electrică	Conectori, M12 × 1, PVC
Număr de conductoare	5
Temperatura mediului	-10...+50 °C
Temperatura de depozitare	-25...+75 °C
Umiditate relativă	35...95 %
Clasă de protecție	IP67 IP68 IP69
Caracteristici speciale	Rezistent la agenți chimici Spălare Rezistent la agenți chimici
Indicare stare	LED, Galben
Afișaj	Afișaj LED cu 4-cifre, 7-segmente
Teste/Certificări	
Rezistență la vibrații	MIL-STD-202G, Metodă 201A (10 la 60 Hz, 1.52 mm amplitudine vârf-vârf, pentru 2 h de-a lungul axelor x, y și z), funcționare senzor
Test la șocuri mecanice	MIL-STD-202G, Metodă 213B Condiție I (100G 6x de-a lungul axei-XYZ, 18 șocuri), senzor în funcțiune
Certificări	CE, cULus, ECOLAB

În modul Run, puteți să schimbați punctul de comutație, să comutați de la lumină la întuneric și să programați senzorul. În modul Setup, puteți selecta modul de învățare, toți parametrii de operare standard și să reveniți la setările din fabrică.

Caracteristica "Excess gain"



Accesorii



Accesorii

Desen cu dimensiuni	Tip	Nr. ID	
	RKC4.5T-2/TEL	6625016	Cablu de conectare, mamă M12, drept, 5-pini, lungime cablu: 2 m, material manta: PVC, negru; certificare cULus; sunt disponibile alte lungimi și calități de cablu, pe www.turck.com
	RKH4.5-2/TFG	6933455	Cablu de conectare, mamă M12, drept, 5-pini, piuliță din oțel inoxidabil, lungime cablu: 2 m, material manta: TPE, gri, domeniul de temperatură -40...+105 °C; alte lungimi de cablu și modele sunt disponibile pe www.turck.com
	RKS4.5T-2/TEL	6626361	Cablu de conectare, conector mamă M12, drept, 5-pini, lungime cablu: 2 m, material manta: PVC, negru; ecranat; certificare cULus; sunt disponibile alte lungimi și calități de cablu, pe www.turck.com
	WKS4.5T-2/TEL	6626364	Cablu de conectare, conector mamă M12, cu cot, 5-pini, lungime cablu: 2 m, material manta: PVC, negru; ecranat; certificare cULus; sunt disponibile alte lungimi și calități de cablu, pe www.turck.com