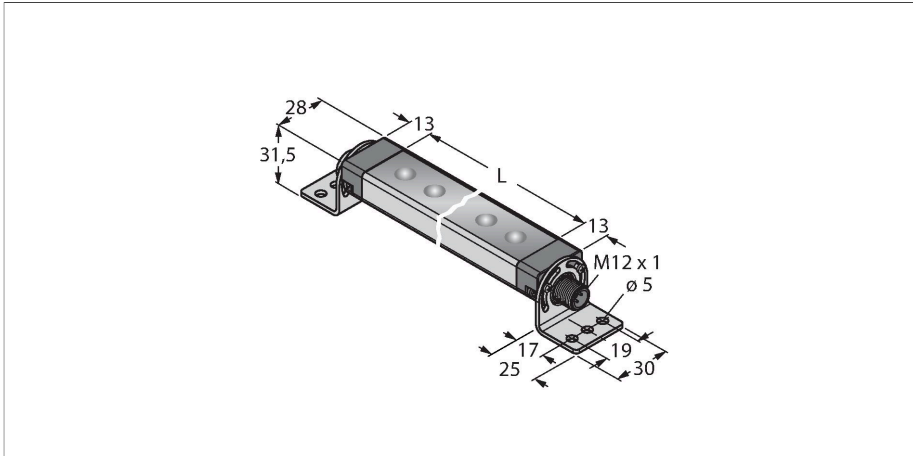


WLS28-2XW710L25XQ

Lumini liniare led – În carcasa de metal



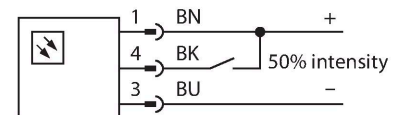
Caracteristici tehnice

Tip	WLS28-2XW710L25XQ
Nr. ID	3088022
Semnal și afișaj date	
Scop	Lumini de lucru led
Funcție	Lumină liniară
Tipul de lumină	Alb
Color temperature	6100...+7000 K
Luminous flux lumen	1625 lm
Aperture angle degree	25 °
Unghi fascicul	25°
Durată de funcționare led (L70)	50000 h
Intensitate reglabilă	Două etape
Caracteristici culoare 1	Alb, Permanent aprins, 1500 lm
Caracteristici electrice	
Tensiune de alimentare U_b	12...30 Vcc
Curent nominal de alimentare în c.c. I_b	≤ 1750 mA
Input power	21 W
Caracteristici Mecanice	
cascadabil	Nu
Design	Rectangular, WLS28-2
Dimensiuni	750 x 28 x 32.2 mm
Materialul carcasei	Metal, AL
Window material	Acrilic, Clar
Conexiune electrică	Conectori, M12 × 1, PVC
Număr de conductoare	4
Temperatura mediului	-40...+70 °C
Temperatura de depozitare	-40...+70 °C

Caracteristici

- Fascicul luminos: 710mm
- Tensiune de alimentare: 12...30 Vcc
- Clasă de protecție: IP50
- Culoare: Alb
- țată M12 x 1, drept, 4-poli
- Fereastră cu lentilă cu unghi de 25-grade
- Suport de montaj SMBWLS28RA inclus la livrare

Diagramă de conexiuni



Principiu de funcționare

Lumini de lucru led eficiente energetic sunt ideale pentru aplicații industriale. Temperatura de culoare variază între 6.000 și 7.100 Kelvin (alb rece). În funcție de model, fluxul luminos este de 325 sau 2600 lumeni. Unele lumini de lucru sunt aprinse/stinse prin conectarea la o sursă de alimentare (10...30 Vcc), iar unele modele, prin intermediul unui întrerupător aflat pe lampa cu LED-uri. În plus, intensitatea ledului poate fi redusă cu 50% prin activarea unui semnal unu logic pe PIN 4 sau pentru versiunile cu comutator prin intermediul unei poziții de comutare suplimentare. La unele modele, intensitatea luminoasă poate fi redusă continuu printr-un semnal PWM pe pin 4 Sunt disponibile și variante cascadabile. Versiuni cu fereastră din plastic transparent sau difuz, precum și cu un unghi de deschidere de 25°. Notă aplicație: Cascadarea cu alimentare de 12 V permite o lungime totală a luminii de 1,4 m. Cascadarea cu alimentare de 24 V permite o lungime totală a luminii de 3,0 m. Cascadarea cu alimentare

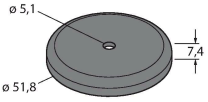
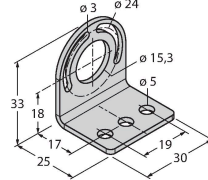
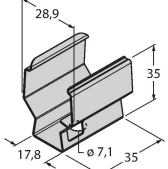
Caracteristici tehnice

Umiditate relativă	0...90 %
Clasă de protecție	IP50
Teste/Certificări	
Certificări	CE, UL


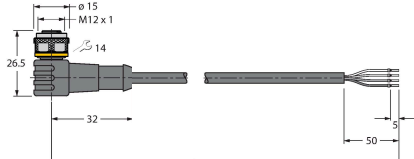
de 30 V permite o lungime totală a luminii de 3,1 m.

La 50% din intensitatea luminii, specificațiile de lungime trebuie dublate.

Accesorii

SMBWLSMAG	3019574	SMBWLS28RA	3015764
 <p>Dispozitiv de fixare magnetic pentru montarea luminilor de lucru #1 a senzorilor, 2 bucăți</p>		 <p>Suport de montare, în unghi, metal, pentru lumini de lucru WLS28, găuri de 5 mm, set de șuruburi inclus</p>	
SMBWLS28SP	3088063		
 <p>Suport rapid pentru montarea luminilor de lucru WLS28</p>			

Accesorii

Desen cu dimensiuni	Tip	Nr. ID	
	RKC4.4T-2/TEL	6625013	Cablu de conectare, conector mamă M12, drept, 4-pini, lungime cablu: 2 m, material manta: PVC, negru; certificare cULus
	WKC4.4T-2/TEL	6625025	Cablu de conectare, conector mamă M12, cu cot, 4-pini, lungime cablu: 2 m, material manta: PVC, negru; certificare cULus