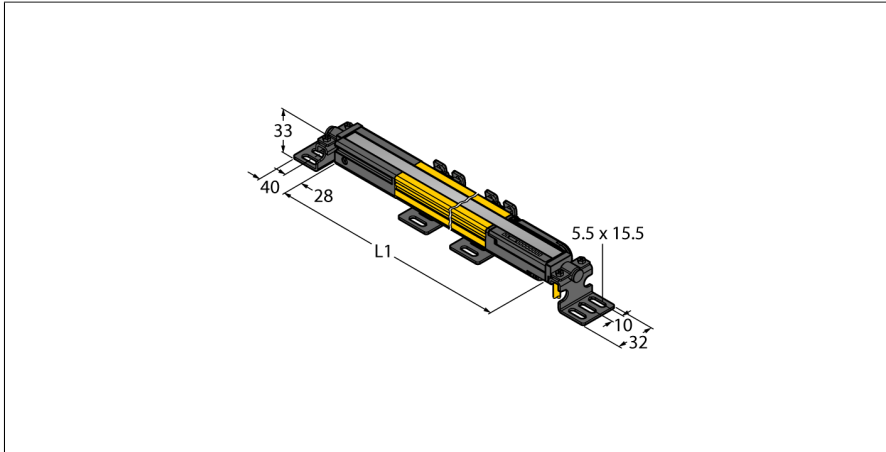


Barieră luminoasă de securitate

Pereche emițător/receptor

Cascadabil

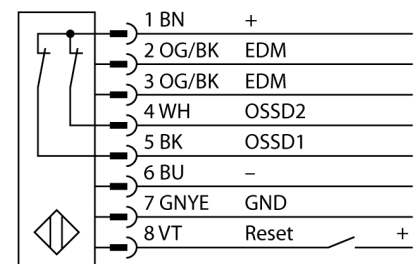
SLPCP14-690



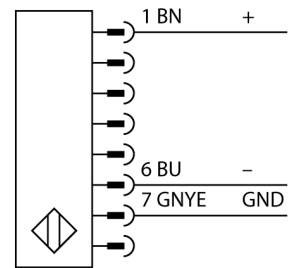
Tip	SLPCP14-690
Nr. ID	3083796
Date optice	
Funcție	barieră optică
Tipul de lumină	IR
Lungime de undă	850 nm
Rezoluție optică	14 mm
Domeniu	100...7000 mm
Câmp de scanare	690 mm
Număr de fascicule:	69
Cu funcție de suprimare	Nu
Cod scanare	Reglabil
Caracteristici electrice	
Tensiune de alimentare U_s	20...28 Vcc
Riplu rezidual	< 10 % U_s
Curent nominal de alimentare în c.c. I_s	≤ 210 mA
Curent fără sarcină I_0	≤ 275 mA
Curent maxim ieșire de siguranță	500 mA
Protecție la scurtcircuit	Da
Protecție la alimentare inversă	Da
Funcție de ieșire	2 x NC (normal închis), 2 x PNP
Numărul de ieșiri de siguranță pe semiconductori	2
Clasă de protecție	III
Timp de răspuns caracteristic	< 19.5 ms
Cu interblocare repornire	Da
Funcție de mascare (blinking)	Da

- Conectare electrică via RDLP-8 cu capăt liber sau via DELPE-8 cu conector tată M12 x 1, 8-pini
- Conectare la nodurile cascadabile via DELP-1...
- Grad de protecție IP65
- Carcasă plată fără zonă moartă
- Ajustări cu comutator DIP
- Rezoluție reductibilă
- Funcție de mascare (blinking)
- Tensiune de alimentare: 24 Vcc ± 15 %
- Rezoluție 14 mm
- Câmp de scanare 690 mm (L1)
- Categoria 4 de securitate a personalului, PL e conform EN ISO 13849-1:2008
- Tip 4 conform IEC 61496-1,-2
- SIL 3 conform IEC 61508

Schemă de conexiuni



Caracteristici Mecanice	
Design	Rectangular, EZ-Screen LP
Materialul carcasei	Metal, AL, Poliester galben
Lentilă	plastic, Acrilic
cascadabil	Da
Conexiune electrică	Intrare cablu pentru conector plat
Temperatura mediului	0...+55 °C
Clasă de protecție	IP65
Indicator al tensiunii de lucru	LED, verde
Indicare stare	LED bicolor, Roșu
Teste/Certificări	
Rezistență la vibrații	10-55 Hz at 0.35 mm
Test la șocuri mecanice	10 g at 16 ms (6000 cycles)
Certificări	CE, cTUVus, PL e conform EN ISO 13849-1:2008, SIL 3 conform IEC 61508



Principiu de funcționare

Bariera optică de siguranță cu înaltă rezoluție fără zona moartă este alcătuită dintr-un emițător și un receptor. Cum sistemul este sincronizat optic, conectarea electrică între emițător și receptor nu e necesară. Leșirile digitale de securitate ale receptorului sunt conectate direct la un releu de sarcină (ex. IM- T -9A) care declanșează un stop imediat al ciclurilor periculoase ale mașinii. Datorită monitorizării pe două canale a dispozitivului de securitate și controlului redundant cu două procesoare mutuale, sunt îndeplinite cerințele de protecție PL pentru personal conform ISO 13849-1.

Accesorii

Tip	Număr identificare	Desen cu dimensiuni
LPA-MBK-11	3082841	Suport pentru montaj, colier de reținere pentru capac de etanșare, oțel 14-ga., galvanizat, negru, rotația senzorului 360 °, incl. 2 buc. cu set de șuruburi
LPA-MBK-12	3082842	Suport pentru montaj lateral, oțel 14-ga., galvanizat, negru, rotația senzorului +10°/-30°, incl. 1 buc. cu set de șuruburi
LPA-MBK-20	3082853	Suport pentru montaj, montare pe perete, oțel 12-ga., galvanizat, negru, în combinație cu LPA-MBK-11/ -12/ -13, incl. 1 buc. cu set de șuruburi
LPA-MBK-22	3082844	Suport pentru montaj, montare pe perete, oțel 14-ga., galvanizat, negru, în combinație cu LPA-MBK-11, incl. 2 buc. cu set de șuruburi
LPA-MBK-21	3082845	Suport pentru montaj lateral, oțel 14-ga., galvanizat, negru, rotația senzorului +10°/-30°, pentru montarea EZ-Screen LP cascabile, orientare ajustabilă între 90° și 180 °
LPA-MBK-90	3082846	Suport pentru montaj lateral, oțel 14-ga., galvanizat, negru, rotația senzorului +10°/-30°, pentru montarea EZ-Screen LP cascabile, orientare fixă 90 °
LPA-MBK-120	3082847	Suport pentru montaj lateral, oțel 14-ga., galvanizat, negru, rotația senzorului +10°/-30°, pentru montarea EZ-Screen LP cascabile, orientare fixă 120°
LPA-MBK-135	3082848	Suport pentru montaj lateral, oțel 14-ga., galvanizat, negru, rotația senzorului +10°/-30°, pentru montarea EZ-Screen LP cascabile, orientare fixă 135 °
LPA-MBK-180	3082849	Suport pentru montaj lateral, oțel 14-ga., galvanizat, negru, rotația senzorului +10°/-30°, pentru montarea EZ-Screen LP cascabile, orientare fixă 180 °