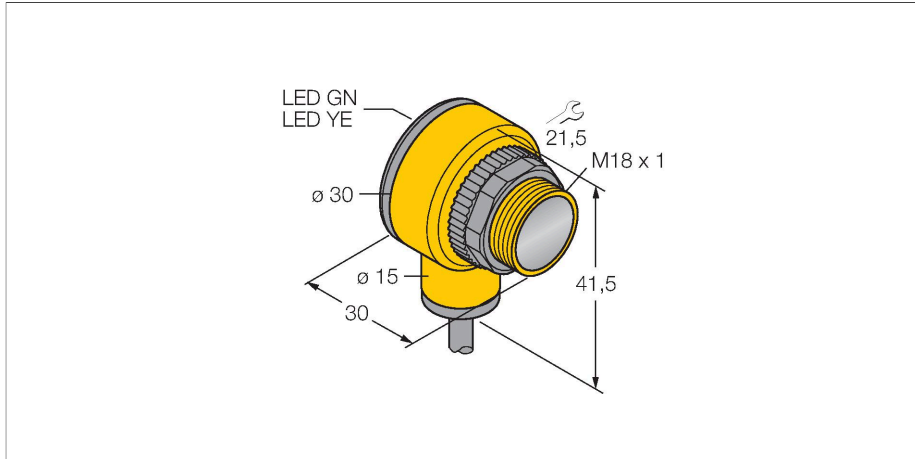


# T18AW3DQP1

## Senzor fotoelectric – Senzor cu mod difuz



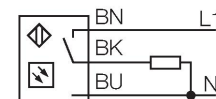
### Caracteristici tehnice

Tip	T18AW3DQP1
Nr. ID	3078523
<b>Date optice</b>	
Funcție	Senzor de proximitate
Mod de operare	difuză
Tipul de lumină	IR
Lungime de undă	880 nm
Domeniu	0...300 mm
<b>Caracteristici electrice</b>	
Tensiune de alimentare	20...250 Vca
Curent nominal în c.a.	≤ 200 mA
Funcție de ieșire	Funcționare la lumină, leșire pe releu
Frecvență de comutație	≤ 40 Hz
Timp de întârziere la alimentare	≤ 100 ms
Timp de răspuns caracteristic	< 16 ms
Opțiuni de setare	Potențiometru
<b>Caracteristici Mecanice</b>	
Design	Tub, T18
Dimensiuni	Ø 18 x 30 x 30 x 41.5 mm
Materialul carcasei	Plastic, Material termoplastic
Lentilă	plastic, Acrylic
Conexiune electrică	Cablu cu conector, 1/2", 0.15 m, PVC
Număr de conductoare	4
Secțiune conductor	0.5 mm <sup>2</sup>
Temperatura mediului	-40...+70 °C
Clasă de protecție	IP67 IP69

### Caracteristici

- Cablu cu conector tătă M12 x 1, 150 mm, 4-pini
- Grad de protecție IP67
- Temperatura mediului: -40 °C...+70 °C
- Se pot selecta operarea la lumină/întuneric sau operarea la lumină cu funcție de alarmă

### Diagramă de conexiuni

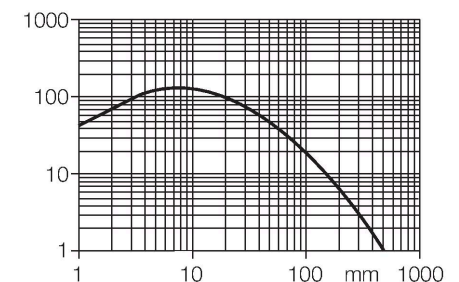


### Principiu de funcționare

Emițătorul și receptorul se află în aceeași carcasă. Lumina reflectată de obiect este detectată și senzorul comută. Distanța de detecție depinde puternic de factorul de reflexie al obiectului detectat.

Caracteristica "Excess gain"

Caracteristica Excess gain-Distanța



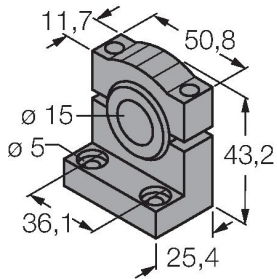
## Caracteristici tehnice

Caracteristici speciale	Rezistent la agenți chimici Încapsulat Spălare
Indicator al tensiunii de lucru	LED, verde
Indicare stare	LED, Galben
Excess gain indication	LED
<b>Teste/Certificări</b>	
Certificări	CE, UL, CSA

## Accesorii

SMB1815SF

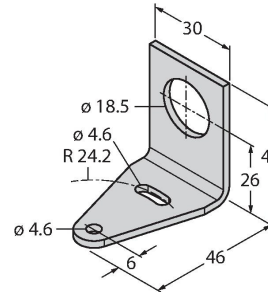
3053279



Suport de montare, PBT negru,  
pentru punctele PICO-GUARD

SMB18A

3033200



Suport de montare, rectangular, oțel  
inoxidabil, pentru senzori cu filet de  
18 mm

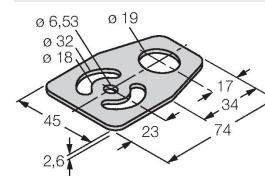
SMB18FM

3079421

Suport de montare, negru, M22 x  
1,5 mm, filet exterior M18 x 1 pentru  
senzori cu filet de 18 mm

SMBAMS18P

3073134



Suport de montare, oțel inoxidabil,  
pentru senzori cu filet de 18 mm