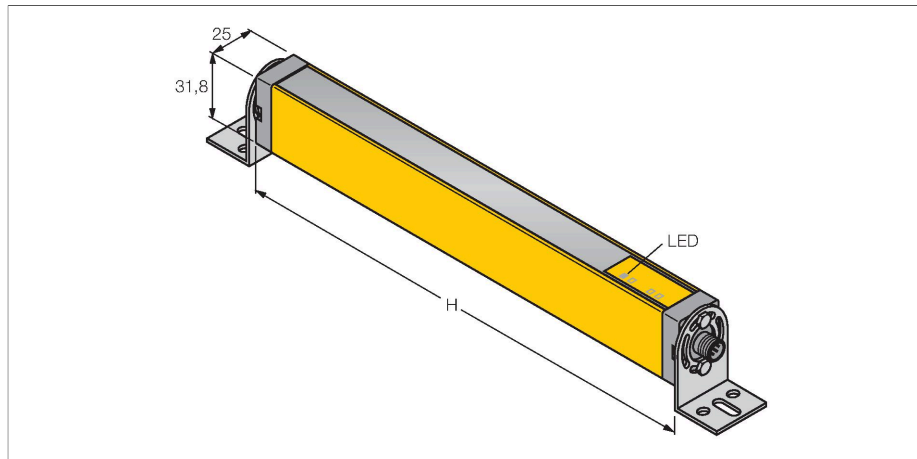


LS2E30-1050Q8

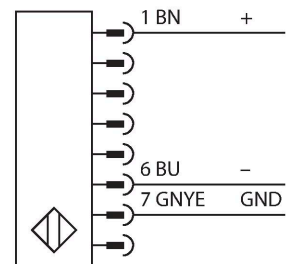
barieră optică pentru siguranța în funcționare a mașinii – Emițător



Caracteristici

- Tată M12 x 1, 8-pini
- Grad de protecție IP65
- Câmp de scanare 1050 mm
- Rezoluție 30 mm
- Test intern la fiecare 500 ms
- Domeniu 15 m
- Tensiune de alimentare 24 Vcc +/-15%
- Tip 2 conform IEC 61496-1,-2; categoria 2 PLd conform EN ISO 13849-1; SIL2 conform IEC 61508

Diagramă de conexiuni



Caracteristici tehnice

| | |
|--------------------------------------|-----------------------------|
| Tip | LS2E30-1050Q8 |
| Nr. ID | 3073530 |
| Date optice | |
| Funcție | barieră optică |
| Tipul de lumină | IR |
| Lungime de undă | 950 nm |
| Rezoluție optică | 30 mm |
| Domeniu | 200...15000 mm |
| Câmp de scanare | 1050 mm |
| Număr de fascicule: | 56 |
| Cu funcție de suprimare | Nu |
| Cod scanare | Niciunul |
| Caracteristici electrice | |
| Tensiune de alimentare | 20...28 Vcc |
| Riplu rezidual | < 15 % U _{ss} |
| Curent nominal de alimentare în c.c. | ≤ 50 mA |
| Curent fără sarcină | ≤ 50 mA |
| Timp de răspuns caracteristic | < 21 ms |
| Funcție de mascare (blinking) | Nu |
| Caracteristici Mecanice | |
| Design | Rectangular, EZ-Screen |
| Dimensiuni | 31.8 x 25.2 x 1114 mm |
| Materialul carcasei | Metal, AL, Poliester galben |
| Lentilă | plastic, acrilic |
| cascadabil | Nu |
| Conexiune electrică | Conectori, M12 x 1 |

Principiu de funcționare

Bariera luminoasă de securitate e alcătuită dintr-un emițător și un receptor. Sistemul este sincronizat optic, o conectare electrică emițător/receptor fiind inutilă. Ieșirile de siguranță ale receptorului sunt conectate direct la un releu care inițiază o oprire imediată a ciclului mașinii. Datorită modelului dispozitivului de comutație cu 2 canale, cerințele gradului 2 de protecție pentru personal conform IEC 61496 și EN 9541 sunt îndeplinite.

Caracteristici tehnice

| | |
|---------------------------------|-----------------------------|
| Număr de conductoare | 8 |
| Temperatura mediului | 0...+55 °C |
| Clasă de protecție | IP65 |
| Indicator al tensiunii de lucru | LED, verde |
| Teste/Certificări | |
| Rezistență la vibrații | 10-55 Hz at 0.35 mm |
| Test la șocuri mecanice | 10 g at 16 ms (6000 cycles) |
| Certificări | CE, cULus listat |