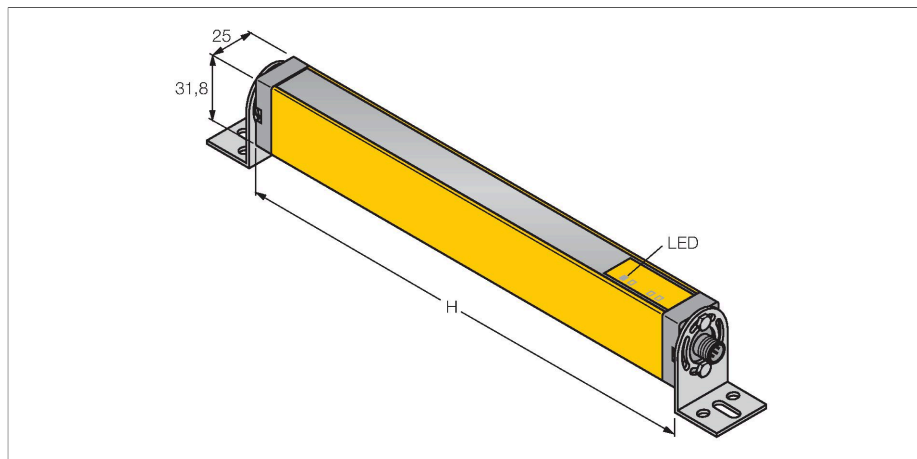


LS2E30-450Q8

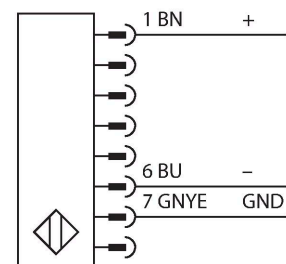
barieră optică pentru siguranța în funcționare a mașinii – Emițător



Caracteristici

- Tată M12 x 1, 8-pini
- Grad de protecție IP65
- Câmp de scanare 450 mm
- Rezoluție 30 mm
- Test intern la fiecare 500 ms
- Domeniu 15 m
- Tensiune de alimentare 24 Vcc +/-15%
- Tip 2 conform IEC 61496-1,-2; categoria 2 PLd conform EN ISO 13849-1; SIL2 conform IEC 61508

Diagramă de conexiuni



Principiu de funcționare

Bariera luminoasă de securitate e alcătuită dintr-un emițător și un receptor. Sistemul este sincronizat optic, o conectare electrică emițător/receptor fiind inutilă. Ieșirile de siguranță ale receptorului sunt conectate direct la un releu care inițiază o oprire imediată a ciclului mașinii. Datorită modelului dispozitivului de comutație cu 2 canale, cerințele gradului 2 de protecție pentru personal conform IEC 61496 și EN 9541 sunt îndeplinite.

Caracteristici tehnice

Tip	LS2E30-450Q8
Nr. ID	3073526
Date optice	
Funcție	barieră optică
Tipul de lumină	IR
Lungime de undă	950 nm
Rezoluție optică	30 mm
Domeniu	200...15000 mm
Câmp de scanare	450 mm
Număr de fascicule:	24
Cu funcție de suprimare	Nu
Cod scanare	Niciunul
Caracteristici electrice	
Tensiune de alimentare	20...28 Vcc
Riplu rezidual	< 15 % U _{ss}
Curent nominal de alimentare în c.c.	≤ 50 mA
Curent fără sarcină	≤ 50 mA
Timp de răspuns caracteristic	< 14 ms
Funcție de mascare (blinking)	Nu
Caracteristici Mecanice	
Design	Rectangular, EZ-Screen
Dimensiuni	31.8 x 25.2 x 515 mm
Materialul carcasei	Metal, AL, Poliester galben
Lentilă	plastic, acrilic
cascadabil	Nu
Conexiune electrică	Conectori, M12 x 1

Caracteristici tehnice

Număr de conductoare	8
Temperatura mediului	0...+55 °C
Clasă de protecție	IP65
Indicator al tensiunii de lucru	LED, verde
Teste/Certificări	
Rezistență la vibrații	10-55 Hz at 0.35 mm
Test la șocuri mecanice	10 g at 16 ms (6000 cycles)
Certificări	CE, cULus listat