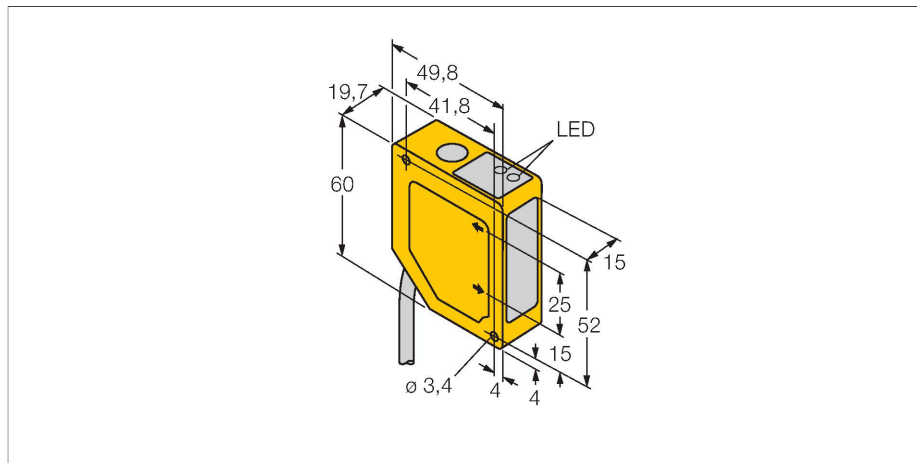


Q50BI W/30'

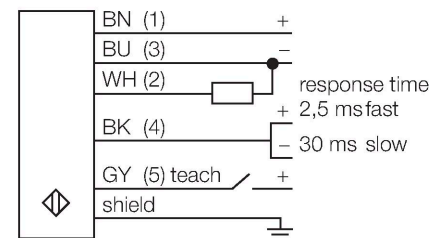
Senzor fotoelectric – senzor cu triangulare cu ieșire analogică



Caracteristici

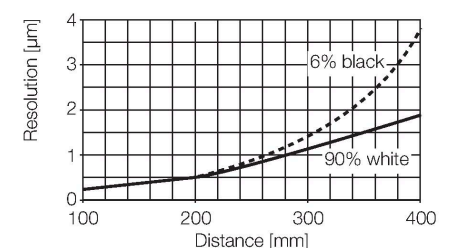
- suprimare "foreground" și "background"
- domeniul de detecție 100...400 mm
- Cablu 9 m, 5-pini
- tensiune de alimentare 15...30 Vcc
- ieșire analogică în curent 4...20 mA
- timp de răspuns al ieșirii selectabil 4 ms (rapid) și 64 ms (lent)

Diagramă de conexiuni



Principiu de funcționare

Principiul de funcționare al senzorilor Q50 se bazează pe triangulare optică. Emițătorul și sistemul optic generează un fascicul luminos care cade pe obiectul de detectat. Obiectul reflectă raza înapoi spre lentila receptorului și spre detectorul de poziție (PSD). Distanța dintre obiect și receptor determină unghiul sub care raza se întoarce la receptor. Microprocesorul integrat folosește acest unghi pentru analizarea poziției și crearea unui semnal de ieșire corespunzător.



Caracteristici tehnice

| | |
|----------------------------------|---------------------------|
| Tip | Q50BI W/30' |
| Nr. ID | 3063867 |
| Date optice | |
| Funcție | Senzor de proximitate |
| Mod de operare | Triangulație |
| Tipul de lumină | IR |
| Lungime de undă | 880 nm |
| Repetabilitate | 1 mm |
| Domeniu | 100...400 mm |
| Imunitate lumină ambientală | 10000 lux |
| Caracteristici electrice | |
| Tensiune de alimentare | 15...30 Vcc |
| Curent fără sarcină | ≤ 70 mA |
| Funcție de ieșire | Ieșire analogică |
| Tipul de ieșire analogică | 4...20 mA |
| Ieșire în curent | 4...20 mA |
| Timp de întârziere la alimentare | ≤ 2 s |
| Timp de întârziere la alimentare | ≤ 2000 ms |
| Timp de răspuns caracteristic | < 4 ms |
| Caracteristici Mecanice | |
| Design | Rectangular, Q50 |
| Dimensiuni | 49.8 x 19.7 x 60 mm |
| Materialul carcasei | Plastic, ABS/Polycarbonat |
| Lentilă | plastic, acrilic |
| Conexiune electrică | Cabluri, 9 m, PVC |
| Număr de conductoare | 5 |
| Secțiune conductor | 0.5 mm ² |

Caracteristici tehnice

| | |
|----------------------|--------------|
| Temperatura mediului | -10...+55 °C |
|----------------------|--------------|

| | |
|--------------------|------|
| Umiditate relativă | 90 % |
|--------------------|------|

| | |
|--------------------|------|
| Clasă de protecție | IP67 |
|--------------------|------|

| | |
|-------------------|--|
| Teste/Certificări | |
|-------------------|--|