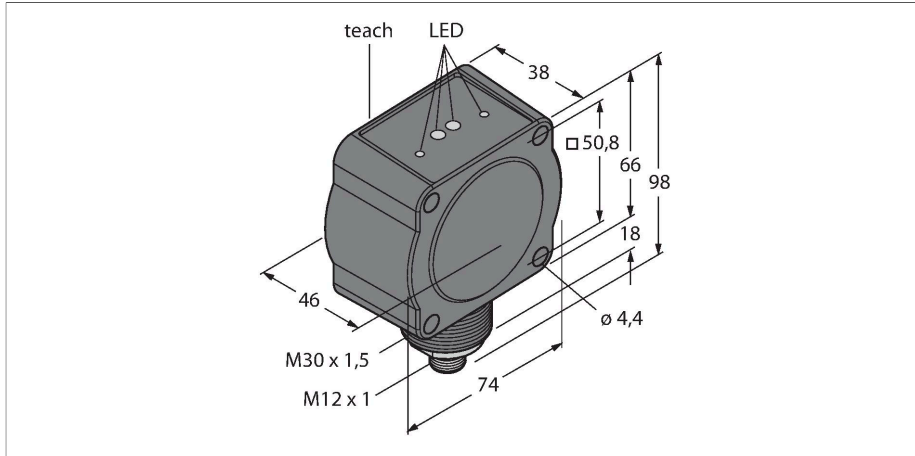


QT50R-EU-AFSQ

Radar

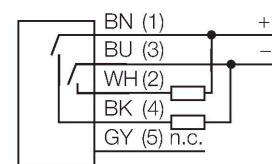
Cu ieșire digitală



Caracteristici

- Conector tată M12 × 1; 5-pini
- Grad de protecție IP67
- Radar FMWC (undă radar continuă modulată în frecvență) pentru detectarea obiectelor fixe și mobile
- Aprobabil pentru Europa (inclusiv Marea Britanie), Australia, Noua Zeelandă, Japonia și China
- Domeniu max. 3,75 m
- Configurare cu comutator DIP
- Tensiune de alimentare 12...30 Vcc
- Ieșire digitală PNP/NPN

Diagramă de conexiuni



Principiu de funcționare

Un PCR (Radar cu impulsuri coerente) transmite un impuls scurt și puternic, de câteva microsecunde și recepționează ecoul reflectat de obiecte. Spre deosebire de radarele cu undă continuă, transmisiunea este deja oprită înainte de încheierea procesului de măsurare. Măsurarea distanței față de obiect este determinată prin timpul scurs de la emisie. Astfel, spre deosebire de radarele CW (undă radar continuă), se pot detecta atât obiectele staționare, cât și cele în mișcare.

Conformitate
CE
ISM definit în ITU-R 5.138, 5.150 și 5.280
ETSI/EN 300 440
FCC Part 15

Caracteristici tehnice

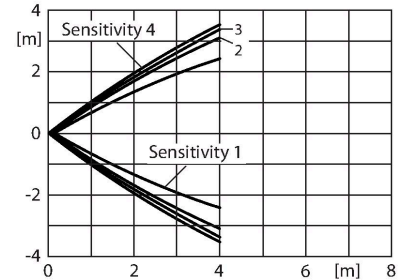
| | |
|----------------------------------|--|
| Tip | QT50R-EU-AFSQ |
| Nr. ID | 3054271 |
| Date radar | |
| Funcție | Senzor de proximitate |
| Mod de operare | Time-of-Flight |
| Frequency band | Banda K, regiune ISM |
| Domeniu de frecvență | 24.05 - 24.25 GHz |
| Modulation | FMCW (Frequency Modulated Continuous Wave) |
| Domeniu | 2000...3500 mm |
| Lungimea nominală a actuatorului | 200 mm |
| Number of radio channels | 1 |
| Duty cycle | 100 % |
| Conectare antenă | Intern, plan |
| Câștigul antenei | 15 dBi |
| Antenna pattern | 45o (Azimuth) / 38o (Elevation) |
| Side-lobe suppression | 13 dB (Azimuth) / 13 dB (Elevation) |
| Putere de ieșire ERP | 5 dBm / 3.3 mW ERP |
| Putere de ieșire EIRP | 20 dBm / 100 mW EIRP |
| Field strength max. | 88-20log(m) dBuA/m or 24-20log(m) dBmW/m2 |
| Caracteristici electrice | |
| Tensiune de alimentare | 12...30 Vcc |
| Curent fără sarcină | ≤ 100 mA |
| Protecție la scurtcircuit | Da / Ciclic |
| Protecție la alimentare inversă | Da |

Caracteristici tehnice

| | |
|----------------------------------|--|
| Funcție de ieșire | NC/NO programabil, PNP/NPN |
| Timp de întârziere la alimentare | ≤ 2000 ms |
| Timp de răspuns caracteristic | < 30 ms |
| Opțiuni de setare | Comutator DIP Software și Firmware Vision |

RSS-210
ANATEL Categoria II
CMIIT Categoria G
ARIB STD T-73
KC mark — MSIP/RRA
NCC

Caracteristica "Excess gain"



| Caracteristici Mecanice | |
|---------------------------------|---|
| Design | Rectangular, QT50 |
| Dimensiuni | 46.1 x 74.1 x 99.7 mm |
| Materialul carcasei | Plastic, ABS/Polycarbonat, Negru |
| Conexiune electrică | Conectori, M12 × 1, PVC |
| Număr de conductoare | 5 |
| Temperatura mediului | -40...+65 °C |
| Clasă de protecție | IP67 |
| Indicator al tensiunii de lucru | LED, verde |
| Indicare stare | LED, Galben |
| Excess gain indication | LED, roșu |
| Teste/Certificări | |
| MTTF | 100 ani conform SN 29500 (Ed. 99) 40 °C |
| Certificări | CE, UKCA |

Accesorii

| Desen cu dimensiuni | Tip | Nr. ID | |
|---------------------|---------------|---------|--|
| | RKC4.5T-2/TEL | 6625016 | Cablu de conectare, conector mamă M12, drept, 5-pini, lungime cablu: 2 m, material manta: PVC, negru; certificare cULus |
| | WKC4.5T-2/TEL | 6625028 | Cablu de conectare, conector mamă M12, cu cöt, 5-pini, lungime cablu: 2 m, material manta: PVC, negru; certificare cULus |