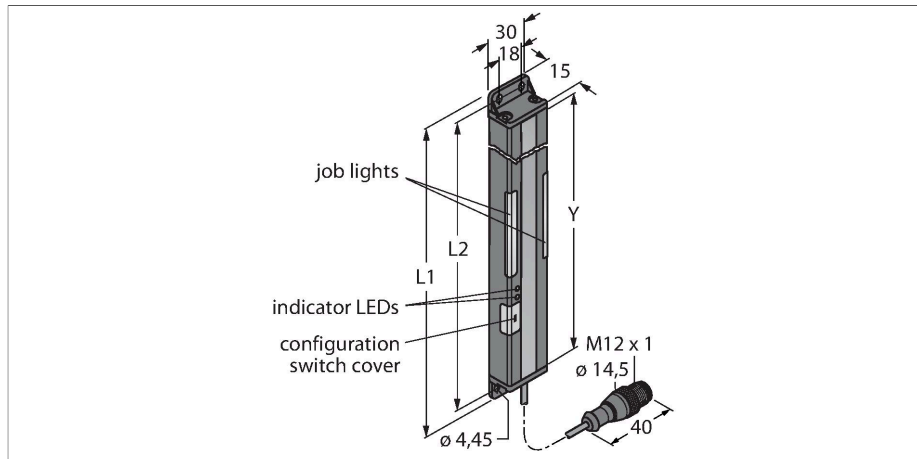


# PVA300P6RQ

## Pick-to-Light – Senzor de amplasare cortină optică



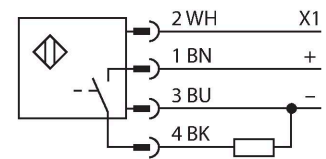
### Caracteristici

- Câmp de scanare Y: 300 mm
- Înălțime totală 341,4 mm
- Sistem cu 13-spoturi, distanța dintre spoturi 25 mm
- Receptor
- Domeniu max. 2 m
- Funcționare lumină / întuneric
- Frecvență selectabilă, protecție contra interferenței mutuale
- Tensiune de alimentare 12...30 Vcc
- Ieșire în comutație PNP a receptorului
- Intrare comandă operare lumină +24 Vcc
- Grad de protecție IP62

### Caracteristici tehnice

Tip	PVA300P6RQ
Nr. ID	3051919
<b>Semnal și afișaj date</b>	
Scop	Pick-to-Light
Funcție	Senzor în opoziție
Domeniu max.	2000 mm
Câmp de scanare	300 mm
Număr de fascicule:	13
Rezoluție optică	25 mm
Funcție de comutare	Momentan
Caracteristici culoare 1	Verde, Se poate seta prin switch-uri DIP
<b>Caracteristici electrice</b>	
Tensiune de alimentare $U_b$	12...30 Vcc
Curent max. consumat pe culoare	62 mA
Funcție de ieșire	Contact NO/NC, PNP
Tip de intrare	Bipolar (PNP/NPN)22
Timp de răspuns caracteristic	< 52 ms
<b>Caracteristici Mecanice</b>	
Design	Rectangular, PVA
Dimensiuni	341.4 x 30 x 15 mm
Materialul carcasei	Metal, AL, Negru
Window material	Acrilic, Clar
Conexiune electrică	Cablu cu conector, M12 x 1, 2 m, PVC
Număr de conductoare	4
Temperatura mediului	0...+50 °C

### Diagramă de conexiuni



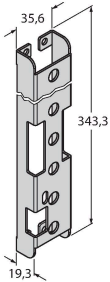
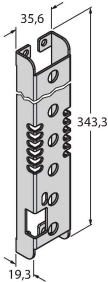
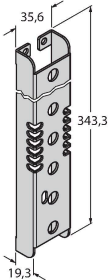
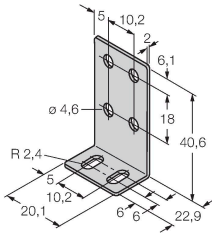
### Principiu de funcționare

Această barieră optică folosită pentru detectarea erorilor și a secvențelor de asamblare are lumini de funcționare bune la emițător și receptor, care îl ghidează pe operator în timpul secvenței de selectare a componentelor. Astfel, este evitată lipsa unor componente sau asamblarea incorectă. O unitate de control stabilește secvența de lucru și indică următorul pas după confirmarea primită de la bariera optică. Eroarea de selectare este detectată imediat și indicată prin lumină roșie intermitentă.


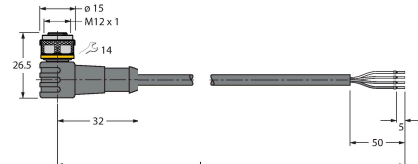
## Caracteristici tehnice

Clasă de protecție	IP62
Teste/Certificări	
Certificări	CE, cURus

## Accesorii

<b>SMBPVA13</b>	<b>3056810</b>	Mounting bracket, for PVA300, cold-rolled steel, cut-out for DIP switch block
		
<b>SMBPVA13A</b>	<b>3062448</b>	Suport de montare pentru PVA300, oțel tras la rece, decupat pentru bloc comutator DIP, protecție pentru lumină
		
<b>SMBPVA13AB</b>	<b>3070807</b>	Suport de montare pentru PVA300, oțel tras la rece, fără decupaj pentru bloc comutator DIP, protecție pentru lumină
		
<b>SMBPVA1</b>	<b>3056884</b>	Suport de montare, pentru PVA și PVD, oțel inoxidabil; set format din două suporturi și șuruburi
		

## Accesorii

Desen cu dimensiuni	Tip	Nr. ID	
	RKC4.4T-2/TEL	6625013	Cablu de conectare, conector mamă M12, drept, 4-pini, lungime cablu: 2 m, material manta: PVC, negru; certificare cULus
	WKC4.4T-2/TEL	6625025	Cablu de conectare, conector mamă M12, cu cot, 4-pini, lungime cablu: 2 m, material manta: PVC, negru; certificare cULus