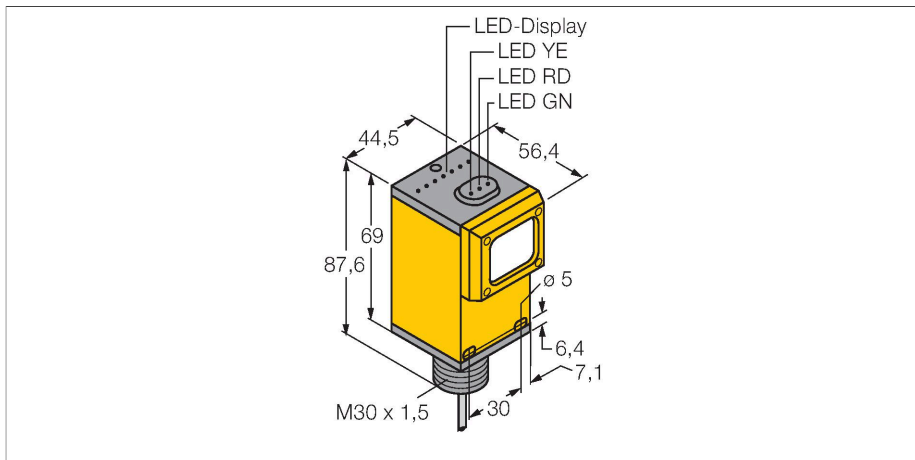


Q45BW22LV

senzor optic – Senzor retroreflexiv



Caracteristici tehnice

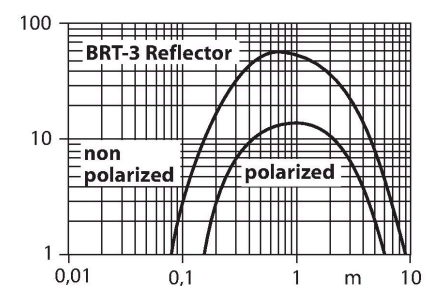
Tip	Q45BW22LV
Nr. ID	3036841
Date optice	
Funcție	Senzor retroreflectorizant
Mod de operare	Nepolarizat
Reflector inclus	Da
Tipul de lumină	Roșu
Lungime de undă	680 nm
Domeniu	80...9000 mm
Caracteristici electrice	
Tensiune de alimentare	90...250 Vca
Curent fără sarcină	≤ 50 mA
Funcție de ieșire	Contact NO, leșire pe releu
Timp de întârziere la alimentare	≤ 100 ms
Timp de răspuns caracteristic	< 2 ms
Opțiuni de setare	Potențiomtru
Caracteristici Mecanice	
Design	Rectangular, Q45
Dimensiuni	Ø 30 x 56.4 x 44.5 x 87.6 mm
Materialul carcasei	Plastic, Material termoplastic
Lentilă	plastic, Acrilic
Conexiune electrică	Cabluri, 2 m, PVC
Număr de conductoare	3
Secțiune conductor	0.34 mm ²
Temperatura mediului	-40...+70 °C
Clasă de protecție	IP67
Caracteristici speciale	păstrare/suspendare

Caracteristici

- Cablu PVC, 2 m
- Grad de protecție IP67
- Sensibilitate ajustabilă prin potențiomtru
- Tensiune de alimentare: 90...250 Vca
- Ieșire pe releu, NO (SPST)
- Funcționare la lumină sau la întuneric ajustabilă prin selector

Principiu de funcționare

La senzorii retroreflexivi emițătorul și receptorul sunt incluși în aceeași carcasă. Lumina emisă este reflectată de reflector și ajunge înapoi la receptor. Un obiect este detectat când acesta întrerupe fasciculul. Senzorii retroreflexivi includ unele avantaje ale senzorilor în opoziție (excess gain și contrast ridicat). În plus este necesară montarea și conectarea a unui singur senzor. În cazul detecției obiectelor cu factor de reflexie ridicat utilizând senzori fără filtru de polarizare, posibilitatea de interferențe și domeniul de detecție redus sunt dezavantaje importante. Caracteristica "Excess gain" Caracteristica Excess gain-Distanță



Caracteristici tehnice

Indicator al tensiunii de lucru	LED, verde
Indicare stare	LED, Galben
Indicare eroare	LED, Verde
Excess gain indication	LED, roșu
Teste/Certificări	
MTTF	67 ani conform SN 29500 (Ed. 99) 40 °C
Certificări	CE, cURus, CSA

Accesorii

<p>SMB30A</p>	<p>3032723</p> <p>Suport de montare, rectangular, oțel inoxidabil, pentru senzori cu filet de 30mm</p>	<p>SMB30FAM10</p>	<p>3011185</p> <p>Suport de montare, oțel inoxidabil, pentru filet M10 x 1.5, lungime filet 30 mm</p>
<p>SMB30SC</p>	<p>3052521</p> <p>Suport de montare, PBT negru, pentru senzori cu filet de 30 mm, cu posibilitate de rotire</p>		

Accesorii

Desen cu dimensiuni	Tip	Nr. ID	
	<p>BRT-3</p>	<p>3016164</p>	<p>Reflector rotund, coeficient de reflexie 1.0, material acrilic, temperatura ambientului -20 ... +60 °C</p>