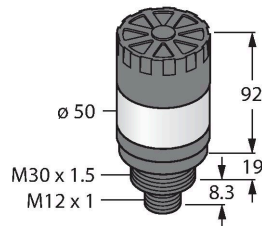


# TL50HYAQ

## Semnal luminos cu leduri – Semnalizator sonor, monocrom, multifuncțional



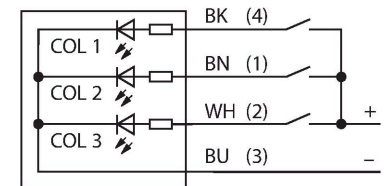
### Caracteristici tehnice

Tip	TL50HYAQ
Nr. ID	3015790
<b>Semnal și afișaj date</b>	
Scop	Lumină indicatoare cu led
Funcție	Coloană luminoasă
Tipul de lumină	Galben
Intensitate reglabilă	Nu
Caracteristici culoare 1	Galben, Permanent aprins, 23 lm
Semnal acustic	Ton continuu, 92 dB
<b>Caracteristici electrice</b>	
Tensiune de alimentare $U_B$	18...30 Vcc
Curent nominal de alimentare în c.c. $I_e$	≤ 100 mA
Tensiune de alimentare $U_B$	21...27 Vca
Curent max. consumat pe culoare	100 mA
Curent max. consumat de alarma acustică	25 mA
Tip de intrare	Bipolar (PNP/NPN)22
Timp de răspuns caracteristic	< 10 ms
<b>Caracteristici Mecanice</b>	
cascadabil	Nu
Design	Cilindru nefiletat, TL50
Dimensiuni	Ø 50 x 119.4 mm
Materialul carcasei	Plastic, ABS, Negru
Window material	Policarbonat, Difuz
Conexiune electrică	Conectori, M12 × 1, PVC
Număr de conductoare	4

### Caracteristici

- Carcasă plastic, negru
- Imunitate EMI și RFI
- Grad de protecție IP50
- Conector tată M12 x 1
- Monocrom: Galben (CUL 1)
- Tensiune de alimentare: 18...30 Vcc sau 24 Vca cu 45 mA pentru fiecare culoare de led
- Intrări: PNP/NPN
- Semnal sonor, max. 92 dB

### Diagramă de conexiuni



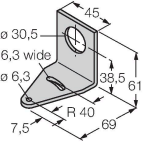
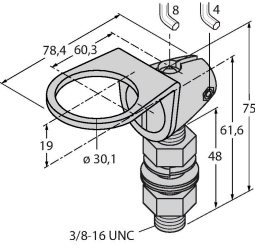
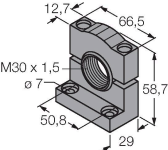
### Principiu de funcționare

Avertizare acustică monocromă, multifuncțională  
 Coloană luminoasă cu leduri, robustă și rentabilă, simplu de montat  
 Segmente iluminate pentru ghidarea clară a operatorului și afișare stare sistem  
 Afișează până la 5 culori  
 Echipamente compacte, nu necesită controller  
 Fără montare  
 Diagrama de conectare prezintă o alocare PNP a pinilor

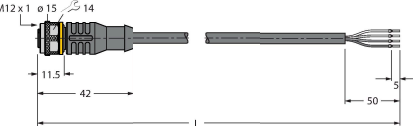
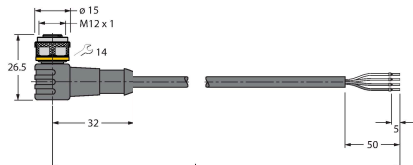
## Caracteristici tehnice

Temperatura mediului	-20...+50 °C
Umiditate relativă	0...95 %
Clasă de protecție	IP50
<b>Teste/Certificări</b>	
Certificări	CE, UL listat

## Accesorii

SMB30A	3032723	Suport de montare, rectangular, oțel inoxidabil, pentru senzori cu filet de 30mm	SMB30FA	3074005	Montagewinkel; Werkstoff VA 1.4401
					
SMB30SC	3052521	Suport de montare, PBT negru, pentru senzori cu filet de 30 mm, cu posibilitate de rotire			
					

## Accesorii

Desen cu dimensiuni	Tip	Nr. ID	
	RKC4.4T-2/TEL	6625013	Cablul de conectare, conector mamă M12, drept, 4-pini, lungime cablu: 2 m, material manta: PVC, negru; certificare cULus
	WKC4.4T-2/TEL	6625025	Cablul de conectare, conector mamă M12, cu cote, 4-pini, lungime cablu: 2 m, material manta: PVC, negru; certificare cULus