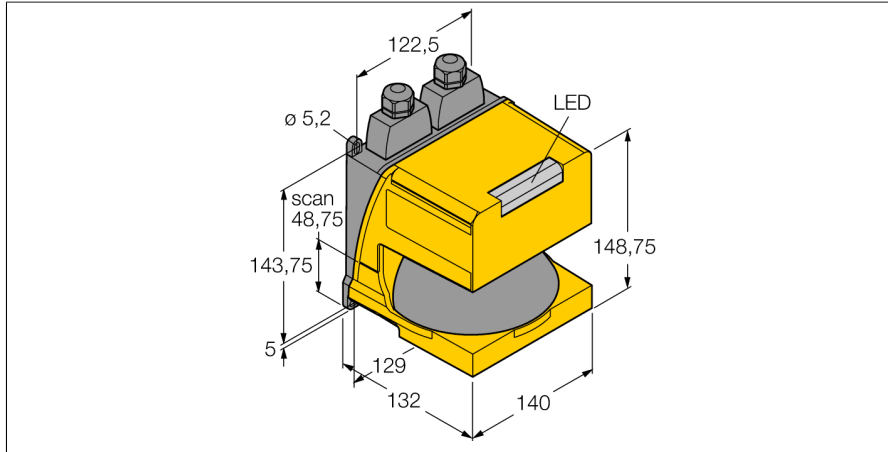


# Scanere de siguranță cu laser

## Dispozitiv stand-alone

### Până la 8 câmpuri de protecție, max. 6,25 m

## AG4-6E



- Parametrizat cu software
- Domeniu unghiular max. 190°
- Rezoluție unghiulară 0.36°
- Conectarea electrică via conector SUB-D15
- Cablu de conectare AG4-CPD15 (nu e inclus)
- 8 zone de protecție ajustabile
- Laser clasa 1 conform EN 60825-1
- Rezoluție de 30 mm la o distanță de 1.600 mm
- Rezoluție de 70 mm la o distanță de 6.250 mm
- Factor minim de radianță 1,8% în zona de protecție
- Zonă de protecție 0.2 ... 6,25 m
- Zonă de avertizare 0.2...15 m
- Zonă de scanare 0...50 m
- Factor minim de radianță 20% în zona de avertizare
- Tensiune de alimentare 17...28 Vcc
- Grad de protecție IP65
- Categoria de siguranță a personalului PLd conform ISO 13849-1
- Categoria 3 conform EN 945-1, tip 3 (IEC 61496)
- SIL 2 conform IEC 61508

Tip	AG4-6E
Nr. ID	3012526
Funcție	Scanner laser
Tipul de lumină	IR
Lungime de undă	905 nm
Clasa laser	▲ 1
Rezoluție optică	30 mm
Domeniu	200...6250 mm
Tensiune de alimentare U <sub>e</sub>	17...28 Vcc
Curent nominal de alimentare în c.c. I <sub>e</sub>	≤ 420 mA
Curent fără sarcină I <sub>0</sub>	≤ 170 mA
Funcție de ieșire	2 x NC (normal închis), 2 x PNP
Numărul de ieșiri de siguranță pe semiconductori	2
Timpi de răspuns caracteristic	< 80 ms

Design	Rectangular, AG4
Materialul carcasei	Metal, AL
Lentilă	plastic, Acrilat
Conexiune electrică	Conectori
Temperatura mediului	0...+50 °C
Umiditate relativă	0...95%
Clasă de protecție	IP65

Caracteristici speciale	Laser
Indicare stare	LED, Verde
Indicare eroare	LED, Roșu
Excess gain indication	LED, galben

Teste/Certificări	
-------------------	--

#### Principiu de funcționare

Senzorul de protecție AG4-6E este un scanner optic cu laser 2-D, fotoelectric. Senzorul de protecție emite periodic impulsuri luminoase printr-o unitate de deflecție rotativă. Impulsurile luminoase sunt reflectate de obstacole, ca de exemplu persoane și apoi sunt analizate de către senzorul de protecție. Poziția exactă a obstacolului este determinată de timpul de propagare a luminii și de unghiul de deflecție. Dacă în câmpul protector predefinit se află un obstacol, senzorul de protecție intervine cu o funcție de comutație de protecție. Oprește ieșirile de siguranță. După eliberarea zonei, senzorul resetează oprirea de protecție fie prin confirmare, fie automat, în funcție de modul de operare setat. Senzorul de protecție poate detecta persoane îmbrăcate în haine de culoare foarte închisă, cu un factor de radianță foarte mic.

## Accesorii

Tip	Număr identificare	Desen cu dimensiuni
AG4-MBK1	3082139	Placă de montaj, neagră, plastic, montare pe perete

## Accesorii funcționare

Tip	Număr identificare	Desen cu dimensiuni
AG4-TB1 UM-FA-11A	3082141 3081228	Cutie de configurare și testare pentru AG4 Modul de siguranță, 3 ieșiri NC, 1 ieșire auxiliară NO, 7 A max., timp de răspuns 25 ms
SC-SC22-3	3079715	Controller de securitate cu 3 de siguranță și 22 intrări, programabil
MMD-TA-12B	3075091	Modul muting, 2 ieșiri PNP cu protecție intrinsecă (OSSD)

