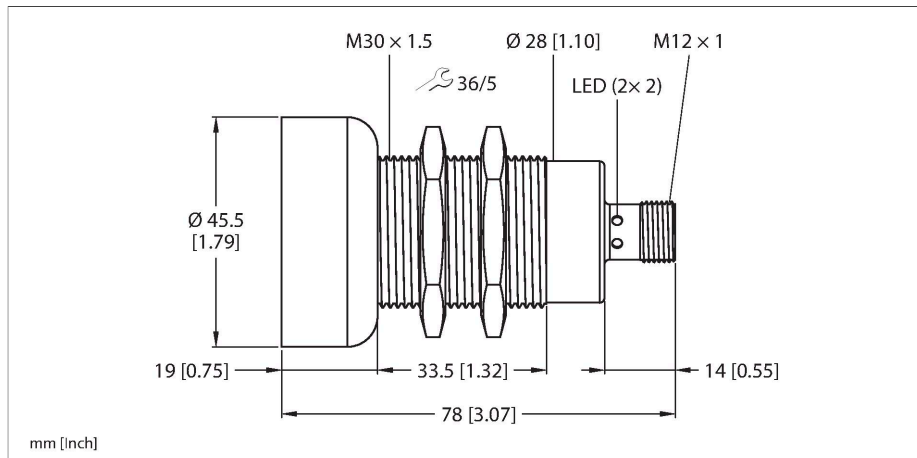


RU600D-M30M-LIU8X2-H1141

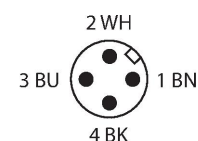
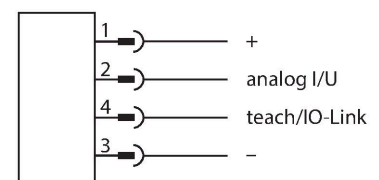
Senzor ultrasonic – Senzor cu mod difuz



Caracteristici

- Față netedă traductor sonic
- M30 model cilindric, încapsulat
- Conectare cu conector tată M12 x 1
- Domeniu de măsură ajustabil prin programare
- Compensare de temperatură
- Zonă inactivă: 60 cm
- Domeniu: 600 cm
- Rezoluție: 1 mm
- Histerezis de comutare ajustabil
- Unghiul de deschidere a conului sonic: $\pm 5^\circ$
- 1 x ieșire digitală, PNP/NPN IO-Link, teach-in, sincronizare
- 1 x ieșire analogică, 4...20 mA / 0...10 V / ieșire digitală, PNP/NPN
- NO/NC programabil
- Transmiterea valorii de proces și parametrizare via IO-link
- Funcționare ajustabilă ca senzor retroreflectorizant

Diagramă de conexiuni



Caracteristici tehnice

Tip	RU600D-M30M-LIU8X2-H1141
Nr. ID	100039015
Date ultrasonice	
Funcție	Senzor de proximitate
Domeniu	600...6000 mm
Rezoluție	1 mm
Domeniu de măsură minim	500 mm
Domeniu de comutație minim	50 mm
Frecvența ultrasunetelor	80 kHz
Precizie de repetabilitate	$\leq 0.15\%$ din capătul de scală
Derivă de temperatură	$\pm 1.5\%$ din capătul de scală
Eroare de liniaritate	$\leq \pm 0.5\%$
Lungimea nominală a actuatorului	200 mm
Caracteristici electrice	
Tensiune de alimentare U_b	18...30 Vcc
Riplu rezidual	10 % U_{ss}
Curent nominal de alimentare în c.c. I_b	≤ 150 mA
Curent fără sarcină	≤ 45 mA
Rezistența de sarcină	$\leq 1000 \Omega$
Curent rezidual	≤ 0.1 mA
Timp de întârziere la alimentare	≤ 300 ms
Protocol de comunicație	IO-Link
Funcție de ieșire	Contact NO/NC, PNP/NPN, ieșire analogică
Ieșire 1	Ieșire digitală sau mod IO-Link
Ieșire 2	Ieșire analogică
Ieșire în curent	4...20 mA

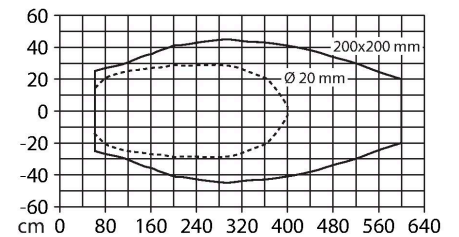
Caracteristici tehnice

Rezistența de sarcină, ieșire în curent	≤ 0.4 kΩ
Ieșire în tensiune	0...10 V
Rezistența de sarcină pentru ieșirea în tensiune	≥ 10 kΩ
Frecvență de comutație	≤ 2 Hz
Histerezis	≤ 5 mm
Cădere de tensiune la I _e	≤ 2.5 V
Protecție la scurtcircuit	Da/Ciclic
Protecție la alimentare inversă	Da
Protecție la întrerupere fir	Da
Opțiuni de setare	Învățare la distanță IO-Link
IO-Link	
Specificație IO-Link	V 1.1
Tip IO-Link port	Class A
Mod de comunicație	COM 2 (38.4 kBaud)
Lungime date de proces	16 bit
Informație valoare măsurată	15 bit
Informație punct de comutație	1 bit
Tip de cadru	Tip_2_2
Durata minimă a ciclului	2 ms
Funcție pin 4	IO-Link
Funcție pin 2	Analogic
Max. délka kabelu	20 m
Suport profil	Profil senzor inteligent/Smart Sensor Profile
Caracteristici Mecanice	
Design	Cilindru filetat, M30
Direcția radiației	drept
Dimensiuni	Ø 45.5 x 78 mm
Materialul carcasei	Metal, CuZn, Placat cu nichel
Cuplul maxim de strângere a piuliței carcasei	75 Nm
Materialul convertorului sonic	Plastic, Rășină epoxidică și spumă poliuretan
Conexiune electrică	Conectori, M12 × 1, 4-fire
Temperatura mediului	-25...+70 °C
Temperatura de depozitare	-40...+80 °C
Rezistența la presiune	0,5...5 bar
Clasă de protecție	IP67
Indicator al tensiunii de lucru	LED, verde
Indicare stare	LED, Galben
Obiect detectat	LED, galben

Principiu de funcționare

Senzorii ultrasonici detectează o multitudine de obiecte, fără contact și fără uzură, cu unde ultrasonice. Nu contează dacă obiectul este transparent sau opac, metalic sau nemetalic, lichid, solid sau pulbere. Chiar și condițiile de mediu cum ar fi pulberi în atmosferă, praf sau ploaie nu afectează aproape deloc funcționarea senzorilor.

Consonic

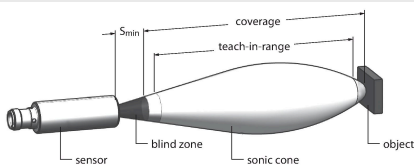


Caracteristici tehnice

Teste/Certificări	
MTTF	574 ani conform SN 29500 (Ed. 99) 40 °C
Declarație de conformitate EN ISO/IEC	EN 60947-5-7
Certificări	CE cULus

Instrucțiuni de montare

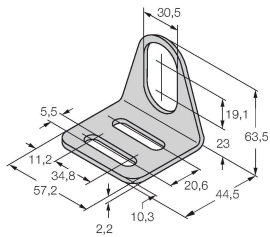
Instrucțiuni de montare/descriere



Accesorii

MW30

6945005



Suport de montaj pentru senzori cilindrici filetați, material: Oțel inoxidabil A2 1.4301 (AISI 304)

Accesorii

Desen cu dimensiuni	Tip	Nr. ID	
	USB-2-IOL-0002	6825482	Master IO-Link cu port USB integrat
	BL67-4IOL	6827386	Modul master IO-Link cu 4-canale pentru sistem modular I/O BL67
	BL20-E-4IOL	6827385	Modul master IO-Link cu 4-canale pentru sistem modular I/O BL20
	TBEN-S2-4IOL	6814024	Modul compact I/O multiprotocol, Master IO-Link 1.1 Clasa A, 4 canale digitale PNP, universale, 0,5 A